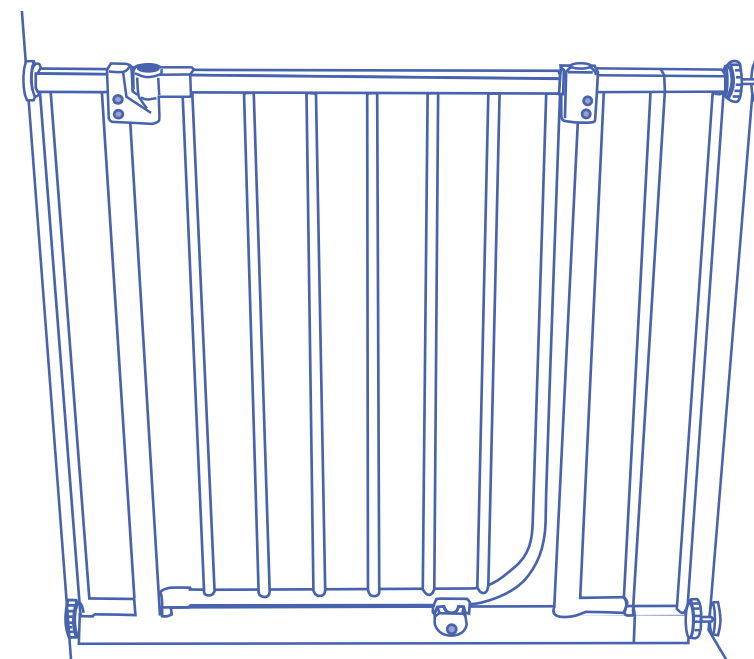


Conforme aux exigences de sécurité.

**Aubert** *concept*

## BARRIERE DE SECURITE A FERMETURE AUTOMATIQUE

NOTICE D'UTILISATION



• BARRIERE DE SECURITE 2016v10a



Carton et papier  
à trier

*Service client :*

**AUBERT FRANCE**  
4 rue de la Ferme - BP 30130  
68705 CERNAY Cedex  
FRANCE  
N° Cristal 0 969 320 658  
[www.aubert.com](http://www.aubert.com)

*Importé par :*

**SICATEC**  
BP16  
13713 LA PENNE-SUR-HUVEAUNE Cedex  
FRANCE

INSTRUCTIONS FOR USE  
GEBRAUCHSANLEITUNG

## AVERTISSEMENT / SECURITE

# IMPORTANT ! LIRE ET RESPECTER SCRUPULEUSEMENT CES INSTRUCTIONS ET LES CONSERVER POUR UNE CONSULTATION ULTERIEURE.

### AVERTISSEMENT

Le mauvais montage ou positionnement de cette barrière de sécurité peut s'avérer dangereux.

### AVERTISSEMENT

Ne pas utiliser la barrière de sécurité si l'un de ses éléments est endommagé ou manquant.

### AVERTISSEMENT

Cette barrière de sécurité ne doit pas être montée en travers des ouvertures de fenêtre.

### AVERTISSEMENT

Ne pas utiliser cette barrière de sécurité sans ses coupelles de fixation.

Cette barrière de sécurité est destinée uniquement à un usage domestique.

Cette barrière de sécurité est conçue pour des enfants de 24 mois et moins.

Les enfants plus âgés sont capables d'utiliser ou de grimper par-dessus la barrière de sécurité, dans ce cas, son utilisation peut s'avérer dangereuse.

Cette barrière de sécurité est conçue pour une ouverture minimale de 72 cm et une ouverture maximale de 84,6 cm.

Conforme aux exigences de sécurité. Conforme à la norme EN 1930 : 2011

### ATTENTION :

- Si la barrière de sécurité est utilisée en haut de l'escalier, il convient de ne pas la positionner plus bas que le palier d'étage ;
- Si la barrière de sécurité est utilisée en bas de l'escalier, il convient de la positionner sur le devant de la dernière marche possible.

Il convient de vérifier régulièrement la barrière de sécurité pour s'assurer qu'elle est bien fixée et opérationnelle conformément à ces instructions.

Il convient de ne se procurer les pièces supplémentaires ou de rechange qu'auprès du fabricant ou du distributeur.

Il convient de vérifier que la barrière de sécurité est correctement fermée.

Cette barrière de sécurité dispose d'un système de fermeture automatique.

Cette barrière de sécurité est destinée à être vissée sur un mur ou dans l'encadrement d'une porte selon les instructions d'installations fournies.

### ATTENTION :

pour éviter tout risque d'étouffement, conserver les sacs plastiques de l'emballage hors de portée des bébés et des jeunes enfants.

### INSTRUCTION DE NETTOYAGE ET D'ENTRETIEN :

Nettoyer régulièrement la barrière de sécurité à l'aide d'un chiffon humide ou d'une éponge et d'un savon doux. N'utilisez pas de détergent abrasifs.

### CONSEIL AUBERT :

Avant de démonter, veiller à bien noter la manière dont les différentes parties sont assemblées afin de tout remonter correctement.

## SAFETY / WARNING

# IMPORTANT! PLEASE READ AND FOLLOW THESE INSTRUCTIONS CAREFULLY AND KEEP THEM IN A SAFE PLACE FOR FUTURE REFERENCE.

### WARNING !

The improper assembly or positioning of this safety gate could be hazardous.

### WARNING !

Do not use the safety gate if any component is damaged or missing.

### WARNING !

This safety gate may not be fitted across a window.

### WARNING !

Do not use this safety gate without its fastening cups.

This safety gate is only intended for household use.

This safety gate is designed for children aged 24 months and below.

Older children could climb over the safety gate, the use of which would be hazardous.

This safety gate is designed for openings ranging from 72 cm minimum to 84.6 cm maximum.

Complies with standard EN 1930:2011.

### IMPORTANT:

• If the safety gate is used at the top of stairs, it should not be placed at a level below that of the landing;

• If the safety gate is used at the bottom of stairs, it should be placed before the last possible step. Regularly check the safety gate and make sure that it has been fastened correctly and is operational in accordance with these instructions.

Only buy extra or spare parts from the manufacturer or the authorised distributor.

Make sure that the safety gate is correctly closed.

This safety gate has an automatic closing system.

This safety gate is designed to be bolted to a wall or in a door frame in accordance with the instructions supplied.

### CAUTION!

To avoid the risk of choking, keep the packaging plastic bags out of the reach of babies and young children.

### CLEANING AND CARE INSTRUCTIONS:

Regularly clean the safety gate with a moist cloth or a sponge and gentle cleaner.

Do not use abrasive detergents.

### TIP FROM AUBERT:

Before dismantling, note how the different parts are assembled, so as to be able to reassemble them correctly.

# WARNHINWEISE / SICHERHEIT

## WICHTIG! DIESE ANWEISUNGEN AUFMERKSAM DURCHLESEN UND GENAU BEFOLGEN, ANSCHLIESSEND FÜR EINEN SPÄTEREN GEBRAUCH AUFBEWAHREN

### WARNHINWEIS

Eine falsche Montage oder Positionierung dieses Schutzgitters kann sich als gefährlich erweisen.

### WARNHINWEIS

Das Schutzgitter nicht verwenden, wenn eines seiner Elemente beschädigt ist oder fehlt.

### WARNHINWEIS

Dieses Schutzgitter darf nicht in Fensteröffnungen montiert werden.

### WARNHINWEIS

Dieses Schutzgitter nicht ohne seine Wandanschlüsse verwenden.

Dieses Schutzgitter ist ausschließlich für den privaten Hausgebrauch bestimmt.

Dieses Schutzgitter ist für Kinder bis 24 Monate bestimmt.

Ältere Kinder sind in der Lage, über das Gitter zu klettern und in diesem Fall kann seine Verwendung gefährlich sein.

Dieses Schutzgitter ist für eine Mindestöffnung von 72 cm und eine maximale Öffnung von 84,6 cm ausgelegt.

Entspricht der Norm EN 1930: 2011.

### ATTENTION :

- Wenn das Schutzgitter am oberen Treppenende verwendet wird, darf es nicht tiefer als der obere Treppenabsatz installiert werden;
- Wenn das Schutzgitter am Fuße der Treppe verwendet wird, muss es an der Vorderseite der niedrigsten Stufe installiert werden.
- Es ist regelmäßig zu prüfen, ob das Schutzgitter korrekt befestigt und entsprechend diesen Anweisungen funktionstüchtig ist.

Es ist regelmäßig zu prüfen, ob das Schutzgitter korrekt befestigt und entsprechend diesen Anweisungen funktionstüchtig ist.

Zusätzliche Teile oder Ersatzteile müssen beim Hersteller oder beim Händler besorgt werden.

Es ist zu prüfen, dass das Schutzgitter korrekt geschlossen ist.

Dieses Schutzgitter besitzt ein automatisches Schließsystem.

Dieses Schutzgitter ist für eine Schraubbefestigung an einer Wand oder im Rahmen einer Türe entsprechend den beiliegenden Installationsanweisungen vorgesehen.

### ACHTUNG:

Um jegliches Erstickenrisiko zu vermeiden, müssen die Plastiktüten der Verpackung außerhalb der Reichweite von Babys und Kleinkindern aufbewahrt werden.

### REINIGUNG UND INSTANDHALTUNG:

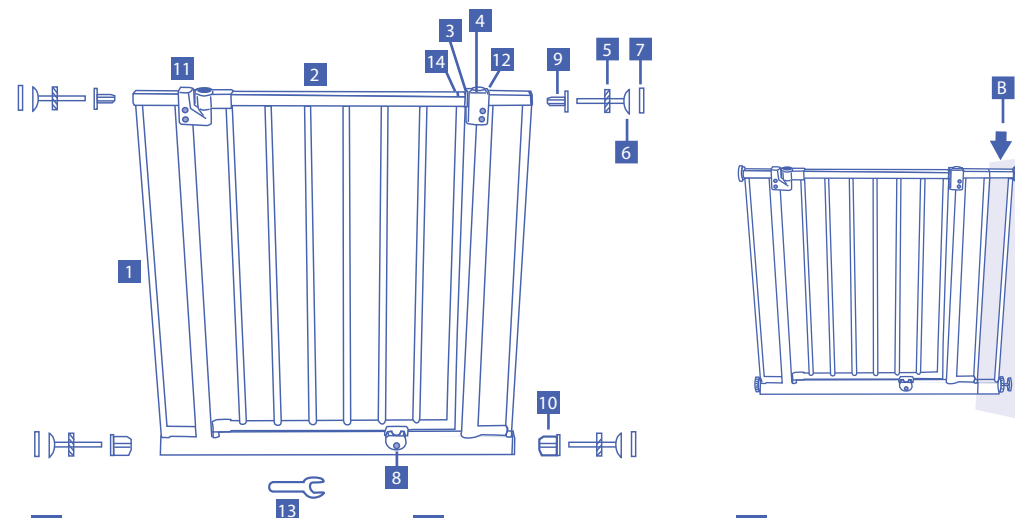
Das Schutzgitter regelmäßig mit einem feuchten Tuch oder einem Schwamm und einem mildem Reinigungsmittel säubern.

Keine Scheuermittel verwenden.

### TIPP VON AUBERT:

Bevor Sie das Gitter abmontieren, notieren Sie gut, wie die verschiedenen Teile zusammengebaut sind, um sie wieder korrekt montieren zu können.

## LISTE DES PIÈCES / PARTS LIST / VERZEICHNIS DER ZUBEHÖRTEILE



### F LISTE DES PIÈCES

1. Cadre de barrière
2. Porte de la barrière
3. Loquet supérieur
4. Gâchette
5. Ecoule de réglage (x4)
6. Boulon avec patin antidérapant (x4)
7. Coupelle de fixation murale (x4)
8. Verrouillage inférieur
9. Bague supérieure (x2)
10. Bague inférieure (x2)
11. Coin supérieur gauche
12. Coin supérieur droit
13. Clé
14. Témoin de position

B Une extension 6,2 cm

Vérifier que toutes les pièces détachées nécessaires sont fournies avant de procéder au montage de la barrière.

### GB PARTS LIST

1. Gate frame
2. Gate door
3. Top latch
4. Lock
5. Adjusting nut (x4)
6. Bolt with non-skid foot (x4)
7. Wall fixation clamp (x4)
8. Bottom lock
9. Top ring (x2)
10. Bottom ring (x2)
11. Top left corner
12. Top right corner
13. Spanner
14. Indicator

B. extension 6,2 cm frame

Check that all the accessories and parts required are there before starting to assemble.

### D VERZEICHNIS DER ZUBEHÖRTEILE

1. Schutzgitter-Rahmen
2. Schutzgitter-Tür
3. Riegel, oben
4. Riegelverschluss
5. Stellmutter (x4)
6. Schraubenbolzen mit Gleitschutz (x4)
7. Wandbefestigungsmanschette (x4)
8. Untere Verriegelung
9. Ring, oben (x2)
10. Ring, unten (x2)
11. Ecke, links oben
12. Ecke, rechts oben
13. Schlüssel
14. Kontrollpunkt

B.1 Erweiterung 6,2 cm

Vor des Anbringung kontrollieren, ob alle notwendigen Einzelteile vorhanden sind.

**INSTALLATION DE LA BARRIERE / INSTALLING THE BARRIER /  
INSTALLATION DES TÜR - UND TREPPENSCHUTZGITTERS**

**1**

72 < ~ > 78,2 cm  
(28 2/5" < ~ > 30 4/5")

Sans extension  
No extension frame  
Ohne Erweiterung

78,2 < ~ > 84,6 cm  
(30 4/5" < ~ > 33 2/5")

Avec 1 extension 6,2 cm  
With 1 extension 6,2 cm frame  
Mit 1 Erweiterung 6,2 cm

**2**

**2B**

**3**

**3B**

**3**

**OK**

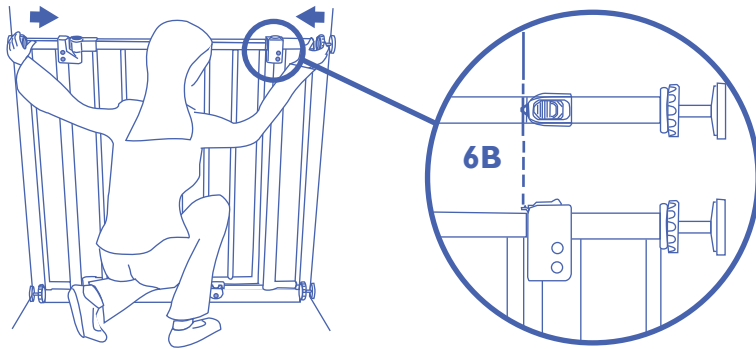
**X**

**4**

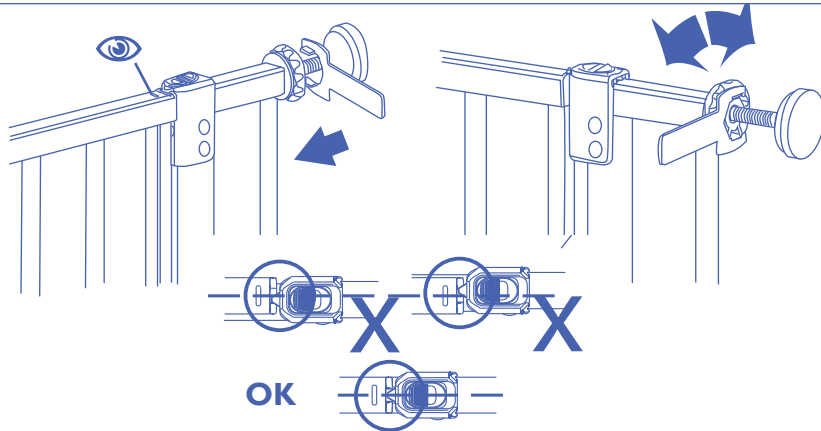
Les distances doivent être égales de part et d'autre  
Distances should be equal  
Die Abstanden sollen gleich sein

**5**

6



7



## F INSTALLATION DE LA BARRIERE

Se référer aux figures correspondantes.

- 1 Mesurer la largeur de l'ouverture où la barrière sera installée.
- 2 Pour installer la barrière avec l'extension fournie, se référer aux figures des pages précédentes.  
Ne jamais installer la barrière de sécurité avec 2 extensions du même côté. (2B)
- 3 Placer la barrière de sécurité complètement à plat sur le plancher et perpendiculaire à l'ouverture. Installer les coupelles de fixation au mur. (3B).  
Les coupelles peuvent être soit collées soit vissées. Pour un meilleur maintien nous recommandons de visser les coupelles aux murs.
- 4 Positionner la barrière de façon à ce que l'espace entre le bas du cadre et le mur soit le même des 2 côtés. La distance entre les 4 écrous de réglage et les 4 boulons avec les patins antidérapants doit être égale à chaque fois.
- 5 Serrer les écrous de réglage du bas en même temps. Tourner dans le sens des aiguilles d'une montre.  
ATTENTION : s'assurer que la barrière est complètement à plat sur le sol.
- 6 Serrer les écrous de réglage du haut en même temps, jusqu'à ce que le loquet (partie plastique) et la gâchette se rejoignent. (6B)
- 7 Lorsqu'il devient trop difficile de serrer les écrous de réglage, utiliser la clef.  
Lorsque la barrière est correctement installée et le portillon fermé, le témoin de position est vert. Dans le cas contraire, vérifiez vos serrages.

GB

## INSTALLING THE BARRIER

Refer to the corresponding figures.

- 1 Measure the width of the opening where the gate will be installed.
- 2 To install the gate with the extension provided, refer to figures  
Never install the safety gate with 2 extensions on the same side (2B).
- 3 Place the safety gate completely flat on the floor and perpendicular to the opening.  
Install the fixation clamps on the wall. (3B)  
Clamps may be either stuck or screwed, for better hold we recommend to screw the clamps on the walls.
- 4 Position the gate so that the space between the bottom of the frame and the wall is the same on both sides. The distance between the 4 adjusting nuts and the 4 bolts with non-skid pads must be equal each time.
- 5 Tighten the bottom adjusting nuts at the same time. Turn clockwise.  
N.B.: Ensure that the gate is completely flat on the ground.
- 6 Tighten the top adjusting nuts at the same time. Until the latch (plastic part) and the closing bar meet. (6B)
- 7 When it becomes too difficult to tighten the adjusting nuts, use the spanner.  
When the safety gate is properly fitted, and the door closed, the indicator is green.  
Otherwise, check your tightening.

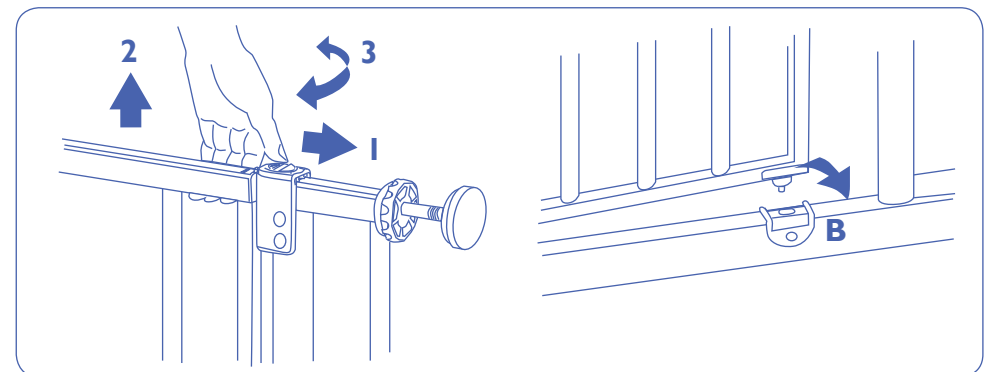
D

## INSTALLATION DES TÜR- UND TREPPENSCHUTZGITTERS

Siehe die entsprechenden Abbildungen.

- 1 Breite der Öffnung, an der das Schutzgitter installiert werden soll, messen.
- 2 Zur Installation des Schutzgitters mit der mitgelieferten Erweiterung die Abbildungen zu Hilfe nehmen. Das Schutzgitter niemals mit 2 Erweiterungen auf derselben Seite installieren (2B).
- 3 Das Schutzgitter vollkommen eben - im rechten Winkel zu Öffnung und Boden - auf den Boden stellen. Die Wandbefestigungsmanschetten installieren (3B).  
Die Wandbefestigungsmanschetten können entweder geklebt oder geschraubt, für besseren Halt empfehlen wir die Wandbefestigungsmanschetten an den Wänden zu schrauben.
- 4 Das Schutzgitter so positionieren, dass der Abstand zwischen Rahmenfuß und Wand auf beiden Seiten gleich ist. Der Abstand zwischen den 4 Stellmuttern und den 4 Schraubenbolzen mit Gleitschutz muss jeweils gleich sein.
- 5 Die unteren Stellmuttern gleichzeitig festziehen. Diese dazu im Uhrzeigersinn drehen.  
ACHTUNG: Darauf achten, dass das Schutzgitter vollkommen eben auf dem Boden steht.
- 6 Die oberen Stellmuttern gleichzeitig festziehen, bis Riegel (Plastikteil) und Riegelverschluss ineinander reichen (6B).
- 7 Können die Stellmuttern nur schwer von Hand festgezogen werden, Schlüssel benutzen.  
Wenn die Barriere richtig installiert ist und die Tür geschlossen ist, ist der Kontrollpunkt grün. Andernfalls überprüfen Anziehen

## UTILISATION DE LA BARRIERE / INSTALLING THE BARRIER / INSTALLATION DES TÜR - UND TREPPENSCHUTZGITTERS



**F****UTILISATION DE LA BARRIERE**

Pour ouvrir la barrière :

1. tirer la gâchette, 2. soulever la porte de la barrière , 3.ouvrir la porte

Pour fermer la barrière :

Lâcher la porte de la barrière, elle se refermera automatiquement.

Le témoin de position passe au vert lorsque la porte est correctement fermée.

**AVERTISSEMENT** : s'assurer que le loquet de verrouillage inférieur de la porte rentre correctement dans le détenteur de serrure situé sur le cadre de la barrière. (B)

**ATTENTION** : vérifier régulièrement la fixation et le serrage des écrous de verrouillage ainsi que des patins antidérapants pour s'assurer de la bonne position de la barrière.

Toujours s'assurer de la bonne fermeture de la barrière.

Pour laisser la porte de la barrière ouverte :

- A partir d'un angle d'ouverture de 90° la porte ne se referme plus automatiquement et permet un passage facilité pour la maman.
- Ne jamais laisser l'enfant sans surveillance.
- Pour refermer la barrière de sécurité, pousser la porte à un angle d'ouverture inférieur à 90°. La porte se refermera automatiquement.

**GB****USING THE BARRIER**

To open the barrier:

1. pull the closing bar , 2.lift the gate door , 3.open the door (8A)

To close the barrier:

Let go of the gate door, it will close automatically.

The position indicator turns green when the door is closed properly.

**WARNING:** Ensure that the bottom latch of the door goes correctly into the lock holder located on the frame of the barrier. (B)

**N.B.:** Regularly check the fixation and the tightness of the locking nuts as well as the non-skid pads to ensure that the gate is correctly positioned..Always ensure that the gate has been closed correctly.

To leave the gate open:

- After an opening angle of 90° the door no longer closes automatically and makes it easy for a mum to go through.
- Never leave a child unattended.
- To close the safety gate again, push the door to an opening angle under 90°. The door will close automatically.

**D****BENUTZUNG DES TÜR- UND TREPPENSCHUTZGITTERS**

Öffnen des Schutzgitters: 1.Riegelverschluss öffnen , 2.Schutzgitter-Tür anheben , 3.Tür öffnen

Schließen des Schutzgitters:

Schutzgitter-Tür loslassen, sie schließt automatisch.

Wenn die Tür richtig geschlossen ist, ist der Kontrollpunkt grün.

**WARNHINWEIS:** Darauf achten, dass die untere Türverriegelung richtig in dem im Schutzgitter-Rahmen befindlichen Aufnahmeteil sitzt (B).

**ACHTUNG:** Die Befestigung und Spannung der Verriegelungsmuttern sowie des Gleitschutzes regelmäßig prüfen, um zu gewährleisten, dass sich das Schutzgitter in der richtigen Position befindet.

Jederzeit sicherstellen, dass das Schutzgitter ordnungsgemäß schließt.

Schutzgitter-Tür offen lassen:

- Ab einem Öffnungswinkel von 90° schließt die Tür nicht mehr automatisch. Die Mutter kann sie dann einfach passieren.
- Das Kind niemals ohne Aufsicht lassen.
- Zum Schließen des Schutzgitters die Tür in einen Öffnungswinkel kleiner 90° bringen. Die Tür schließt dann wieder automatisch.

**CERTIFICAT DE GARANTIE**

Aubert vous garantit que ce produit est conforme aux exigences de sécurité telles que définies par la réglementation en vigueur, et qu'il ne présente aucun défaut de conception et fabrication au moment de son achat par le revendeur. Si après votre achat, durant une période de 24 mois, ce produit présentait un défaut dans le cas d'une utilisation normale telle que définie dans la notice d'emploi, Aubert s'engage à vous le réparer ou à vous le changer hors les cas d'exclusion suivants:

- utilisation et destination autres que celles prévues dans la notice d'utilisation,
- installation non conforme à la notice,
- réparation effectuée par une personne ou un revendeur non agréé,
- défaut de présentation d'une preuve d'achat,
- manque d'entretien de votre produit,
- remplacement de toutes pièces d'usure (roues, parties en frottement...) en utilisation normale.

**A partir de quand?**

A compter de la date d'acquisition du produit.

**Pour combien de temps?**

24 mois consécutifs et non transmissibles, seul le premier acheteur en est l'unique bénéficiaire.

**Que devez-vous faire?**

A l'achat de votre produit, vous devez impérativement garder votre ticket de caisse où figure la date d'achat. En cas de défaut, le produit devra être rapporté dans le magasin d'achat.

**GUARANTEE CERTIFICATE**

Aubert guarantees that this product complies with safety requirements as defined by the applicable regulations, and that it had no design or manufacturing faults when purchased by the retailer. If, within 24 months of purchase by you, this product should reveal any fault, subject to normal use as defined in the instructions for use, Aubert undertakes to repair it for you or to replace it, subject to the following exclusions:

- use and purpose other than those indicated in the instructions for use,
- installation not in accordance with the instructions,
- repair carried out by a non-approved person or retailer,
- proof of purchase not presented,
- product not maintained,
- replacement of any parts subject to wear (wheels, areas which rub, etc.) during normal use.

**From when?**

From the date the product is purchased.

**For how long?**

For 24 consecutive months, non-transferable; only the first purchaser benefits from this.

**What do you have to do?**

After you purchase your product, you must keep the sales receipt showing the date of purchase. If a problem should arise, the product must be taken back to the retailer from whom it was bought.

**GARANTIE - ZERTIFIKAT**

Garantie-Zertifikat: Aubert garantiert Ihnen, dass dieses Produkt den Sicherheitsanforderungen gemäß der derzeit gültigen Gesetzgebung entspricht und zum Kaufzeitpunkt beim Fachhändler keinerlei Konzeptions- oder Fabrikations- Mängel aufweist. Sollten während eines Zeitraumes von 24 Monaten nach dem Kauf trotz normalen Gebrauchs - wie in der Gebrauchsanweisung definiert - Mängel beim Produkt auftreten, verpflichtet sich Aubert, das Produkt entsprechend zu reparieren oder es zu tauschen, außer in folgenden Fällen:

- andere Verwendung oder Bestimmung als die in der Gebrauchsanweisung aufgeführten,
- Montage, die nicht der Gebrauchsanweisung entspricht,
- Reparatur, die durch eine nicht befugte Person oder einen nicht berechtigten Händler durchgeführt wurde,
- wenn kein Kaufbeleg (Kassazettel) vorgelegt werden kann,
- wenn das Produkt nicht entsprechend gewartet und gepflegt wurde,
- Tauschen aller sich abnützenden Teile (Räder, reibende Teile ...) bei normalem Gebrauch.

**Ab wann?**

Ab Kaufdatum des Produktes.

**Wie lange?**

24 aufeinander folgende und nicht übertragbare Monate, ausschließlich der Erstkäufer ist der alleinige Nutznießer.

**Was müssen Sie tun?**

Nach Kauf des Produktes, den Kaufbeleg (mit lesbarem Kaufdatum) sorgfältig aufbewahren.

Beim Auftauchen eines Problems muss das Produkt zum entsprechenden Fachhändler, bei dem der Artikel gekauft wurde, zurückgebracht werden.