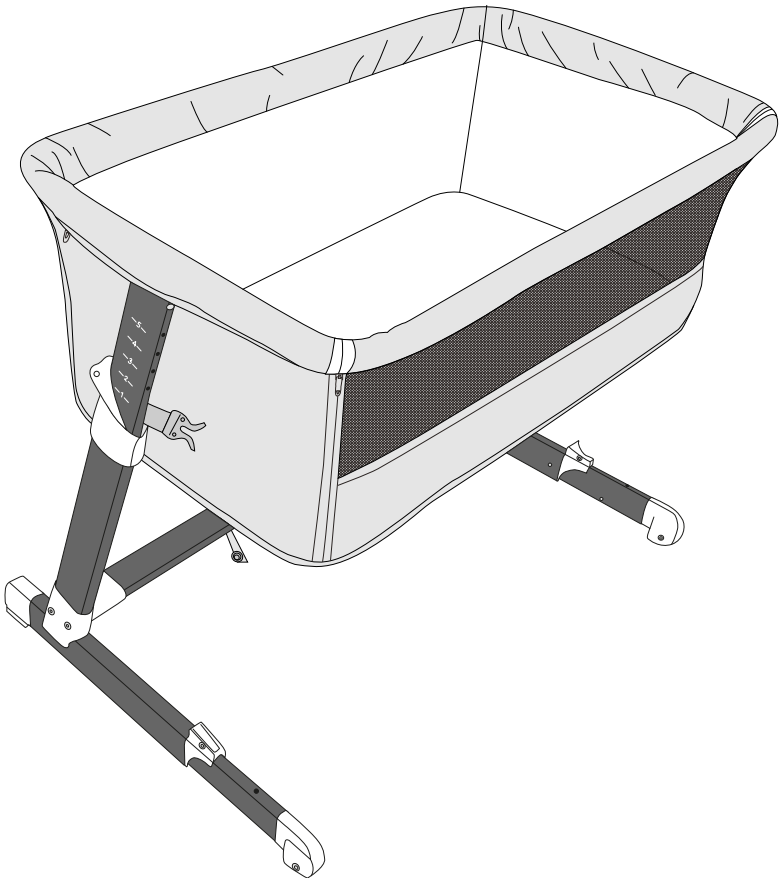


# maïka

## NOTICE D'UTILISATION BERCEAU CODODO



INSTRUCTIONS FOR USE

# IMPORTANT ! LIRE ATTENTIVEMENT LA NOTICE ET LA CONSERVER POUR CONSULTATION ULTERIEURE.

CONFORME A LA NORME EN 1130/2019

**AVERTISSEMENT – Ne pas utiliser ce produit avant d’avoir lu les instructions d’utilisation.**

**AVERTISSEMENT – Ne plus utiliser le produit dès lors que l’enfant peut s’asseoir, s’agenouiller ou se lever seul.**

**AVERTISSEMENT – Le fait de placer d’autres articles dans le produit peut provoquer des risques de suffocation.**

**AVERTISSEMENT – Ne pas placer le produit près d’un autre produit qui pourrait présenter un risque de suffocation ou de strangulation, par exemple ficelles, cordons de store/de rideau, etc.**

**AVERTISSEMENT – Ne pas utiliser plus d’un matelas dans le produit.**

**AVERTISSEMENT — Utiliser uniquement le matelas vendu avec ce berceau. Ne pas ajouter un second matelas sur celui-ci. Risques de suffocation.**

**EN UTILISATION CODODO:**

**AVERTISSEMENT – Pour éviter tout risque d’étranglement de l’enfant causé par un choc sur la trachée (gorge) au niveau du côté supérieur adjacent au lit de l’adulte, ce côté supérieur ne doit pas être plus haut que le matelas du lit de l’adulte.**

**AVERTISSEMENT – Pour éviter tout risque d’étranglement de l’enfant, le système de fixation au lit de l’adulte doit toujours être maintenu à l’écart et à l’extérieur du berceau.**

**DANGER ! – Toujours relever complètement le côté mobile lorsqu’il n’est pas attaché au lit de l’adulte.**

Placer le berceau sur un sol horizontal.

Ne pas autoriser les jeunes enfants à jouer sans surveillance à proximité du berceau.

Il convient de verrouiller le berceau en position fixe lorsque l'enfant est laissé sans surveillance.

Veillez à ce que tous les dispositifs d'assemblage soient toujours convenablement serrés et à ce qu'aucune vis ne soit desserrée (car l'enfant pourrait y accrocher certaines parties de son corps ou ses vêtements par exemple ; cordons, colliers, attaches-sucettes, etc), ce qui présenterait un risque de strangulation.

Placer le berceau à proximité de cigarettes en combustion, de flammes nues ou d'autres sources de forte chaleur, comme les appareils de chauffage électrique, les appareils de chauffage à gaz, etc. comporte des risques.

NE PAS utiliser le cododo si une pièce quelconque est cassée, endommagée ou manquante. Contacter Maika pour obtenir des pièces de rechange et une documentation avec des instructions si nécessaires. NE PAS remplacer les pièces.

Le berceau peut être incliné au maximum de 2 graduations d'écart. Par exemple, un côté sur la graduation 5 et l'autre côté sur la graduation 3.

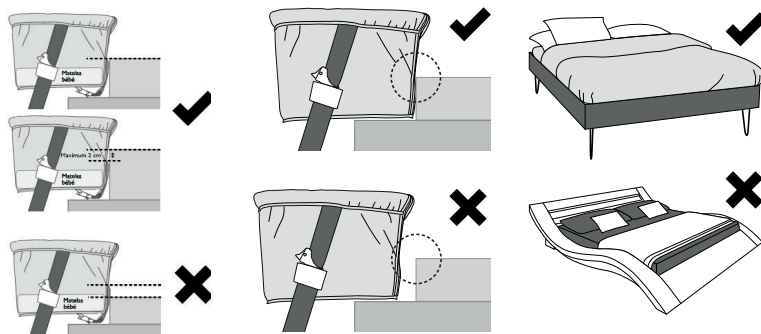
### POUR UNE UTILISATION EN CONFIGURATION CODODO :

Convient pour un lit adulte dont la face supérieure du matelas se situe à une hauteur comprise entre 49,5 cm et 61 cm mesurée depuis le sol.

Pour éviter les risques d'étouffements, le rail supérieur du cododo ne doit pas être plus haut que le matelas du lit adulte afin que le cou de l'enfant ne puisse rester en appui sur le montant supérieur du côté du lit adulte.

Ne pas utiliser d'autre système de fixation au lit adulte qui doit vous être fourni.

Pour éviter les dangers d'étranglement, le système d'attache du berceau au lit adulte doit toujours rester en dehors du berceau.



Le cododo Maika est compatible avec les sommiers tapissés et les sommiers à lattes. Ne pas utiliser le berceau en fonction cododo si l'habillage du lit adulte fait obstacle entre le berceau cododo et le matelas du lit adulte.

S'il y a un espace entre le côté abaissé du cododo et le lit de l'adulte, NE PAS utiliser le produit.

Il convient de ne pas combler les espaces avec des oreillers, des couvertures ou d'autres articles.

Il ne doit jamais y avoir d'espace entre la partie inférieure du cododo et le matelas du lit de l'adulte.

Le cododo doit toujours être utilisé dans une position horizontale. Le berceau ne doit jamais être utilisé incliné en configuration cododo.

Pour éviter tout risque de suffocation dû à un coincement, le cododo doit être correctement fixé au lit de l'adulte au moyen du système de fixation ;

Vérifier l'attachement du système de fixation avant chaque utilisation en tirant fermement le cododo dans la direction opposée du lit de l'adulte.

# IMPORTANT READ THIS MANUAL CAREFULLY AND KEEP IT FOR FUTURE REFERENCE

IN ACCORDANCE WITH THE STANDARD EN 1130/2019

**WARNING - Do not use this product until you have read the operating instructions.**

**WARNING – The Product could no longer be used for a child who is able to sit up, kneel or stand up on their own.**

**WARNING - Placing other items in the product may result in suffocation hazard.**

**WARNING - Do not place the product near any other product that may present a choking or strangulation hazard, e.g. strings, blinds/shade cords, etc.**

**WARNING - Do not use more than one mattress in the product.**

**WARNING - Use only the mattress sold with this crib. Do not add a second mattress to this cradle. Risk of suffocation.**

## **IN CO-SLEEPING USE:**

**WARNING - To prevent strangulation of the child due to tracheal (throat) impact on the upper side adjacent to the adult crib, this upper side should not be higher than the mattress of the adult crib.**

**WARNING - To prevent strangulation of the child, the attachment system to the adult crib must always be kept away from and outside of the crib.**

**DANGER! - Always fully raise the movable side when not attached to the adult's bed.**

Place the cradle on a horizontal floor.

Do not allow young children to play unsupervised near the crib.

The crib should be locked in a fixed position when the child is left unattended.

Ensure that all connecting devices are always properly tightened and that no screws are loose as that could present a strangling hazard by catching the body or clothing of the child (cords, necklaces, dummy chains or straps).

Placing the cradle near burning cigarettes, open flames or other sources of high heat, such as electric heaters, gas heaters, etc. is hazardous.

**DO NOT** use the cododo if any part is broken, damaged or missing. If needed, contact Maika to obtain the replacement parts available and the instruction manual. Do not replace parts.

The crib may be tilted by no more than 2 different graduations. For example, one side may be on graduation 5 and the other on graduation 3

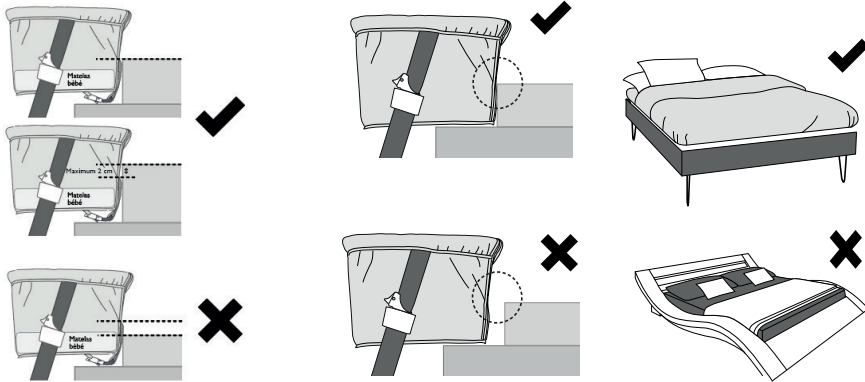
#### FOR USE IN CO-SLEEPING CONFIGURATION :

Suitable for an adult bed where the upper surface of the mattress is at a height between 49.5 cm and 61 cm from the floor.

To avoid the risk of choking, the top rail of the cododo must not be higher than the mattress of the adult bed so that the child's neck cannot rest on the upper upright of the adult bed side.

Do not use any other system of attachment to the adult bed that must be provided to you.

To avoid choking hazards, the cradle attachment system to the adult bed must always remain outside the cradle.



The Maika co-sleeping is compatible with box springs and slatted bed bases. Do not use the cradle in cododo function if the dressing of the adult bed is an obstacle between the cododo cradle and the mattress of the adult bed.

If there is a gap between the lowered side of the cododo and the adult bed, **DO NOT** use the product.

Do not fill the space with pillows, blankets or other items.

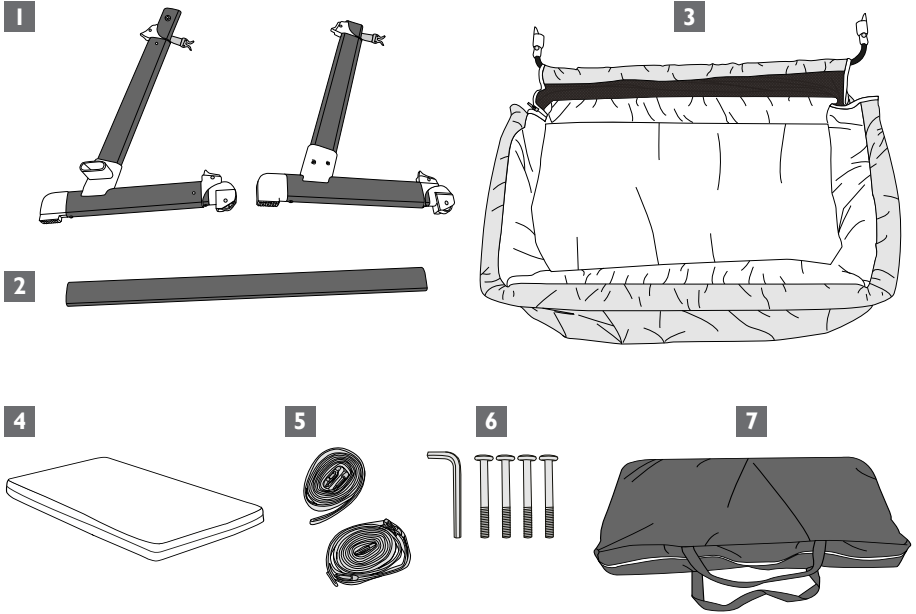
There should never be a gap between the lower side of the cododo and the mattress of the adult's bed.

The co-sleeping must always be used in a horizontal position. The cradle must never be used inclined in cododo configuration.

To avoid any risk of suffocation due to entrapment, the cododo must be correctly fixed to the adult's bed by means of the fixation system ;

Check the attachment of the fastening system before each use by pulling the co-sleeping firmly in the opposite direction of the adult's bed.

## CONTENU / CONTENTS



- F**
1. Structures latérales châssis
  2. Barre centrale châssis
  3. Nacelle
  4. Matelas
  5. Sangles de fixation
  6. Vis et outil
  7. Sac de transport

- GB**
1. Side structures of frame
  2. Central structure of frame
  3. Basket
  4. Mattress
  5. Fastening straps
  6. Screws and tool
  7. Carry bag

Matelas  
(4)

Mattress  
(4)

Bouton de réglage hauteur  
de la nacelle (x2)

Height adjustment knob  
of the basket (x2)

Barre centrale  
(2)  
Central bar  
(2)

Partie latérale (x2)  
(1)  
Side (x2)  
(1)

Nacelle  
(3)

Basket  
(3)

Fenêtre en filet  
Mesh window

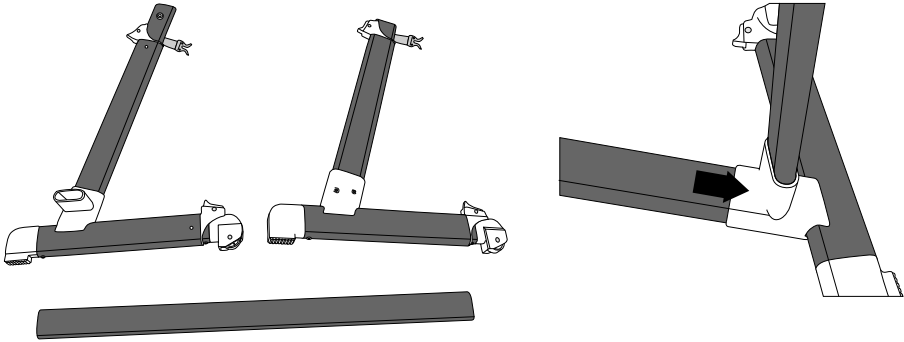
Bord de maintien  
Retaining edge

Pied (x2)  
Foot (x2)

Roulette (x2)

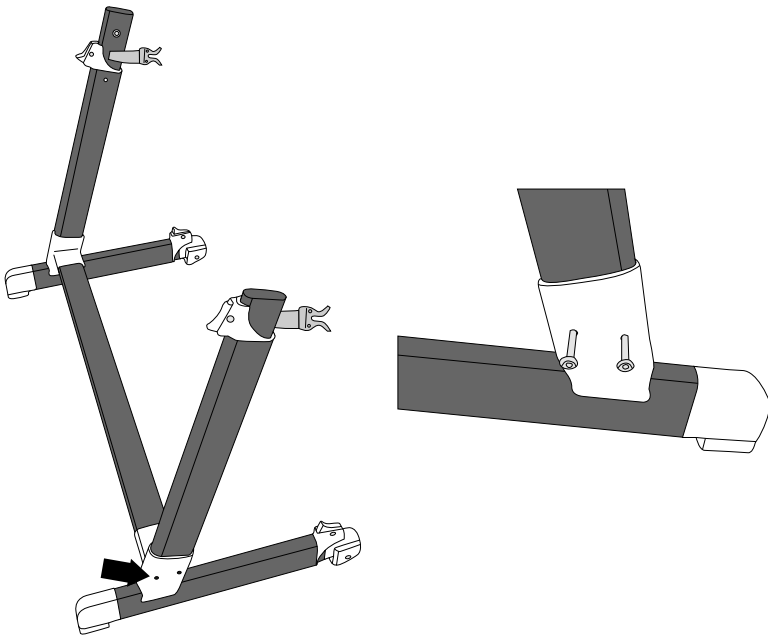
Roulette (x2)

## MONTAGE DU BERCEAU / ASSEMBLING THE CRIB



**F** Saisir les deux parties latérales (1) de la structure du berceau ainsi que la barre centrale (2). S'assurer que les deux parties latérales sont positionnées dans le même sens.  
Insérer la barre centrale (2) dans les encoches prévues à cet effet sur les deux parties latérales (1).

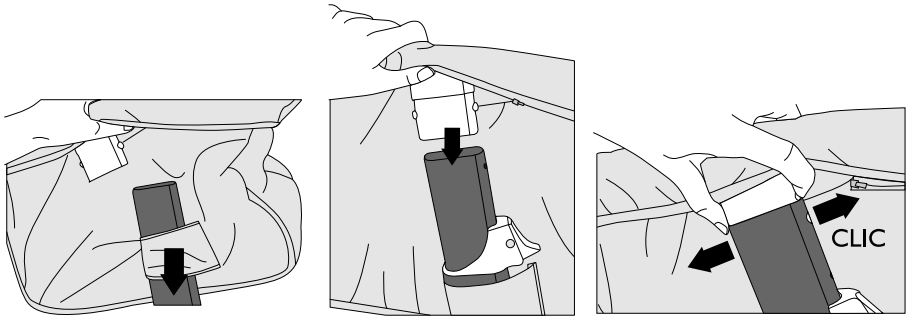
**GB** Grasp the two side parts (1) of the crib structure and the central bar (2). Make sure that the two sides are positioned in the same direction.  
Insert the central bar (2) in the notches provided for that purpose on the two sides (1).



**F** Fixer grâce aux 4 vis fournies (6). S'assurer que les deux parties latérales (1) sont à la même hauteur. Vérifier la hauteur grâce à la graduation.  
Dans le cas contraire, appuyer sur le bouton situé sur les parties latérales (1) pour régler la hauteur choisie. Vérifier que le système de verrouillage est bien enclenché.

**GB** Fasten with the 4 screws supplied (6). Make sure that the two sides (1) are at the same height. Check the height with the graduations.  
Otherwise, press the button located on the sides (1) to adjust to the required height. Check that the locking system is correctly engaged.

## MONTAGE DU BERCEAU / ASSEMBLING THE CRIB



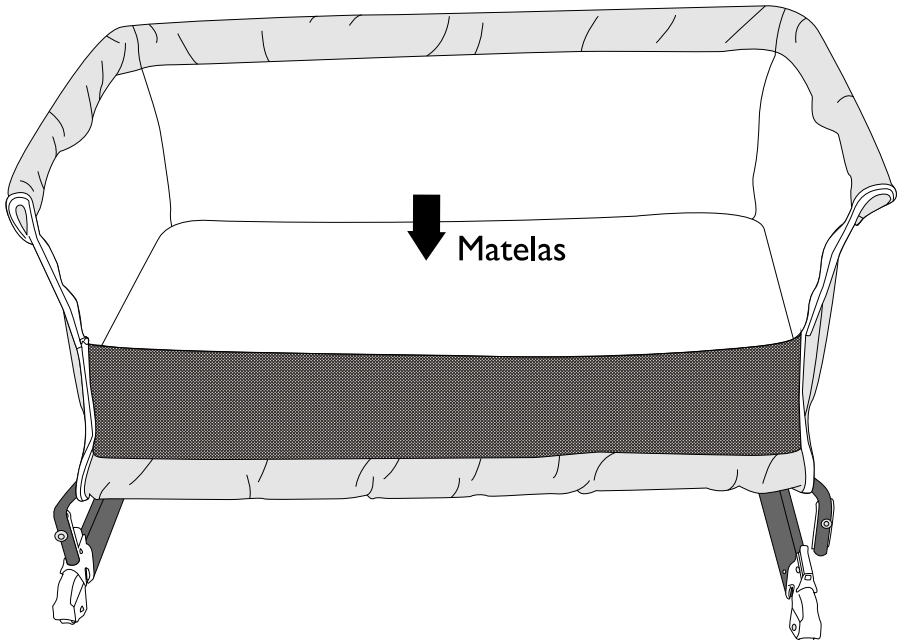
**F** Saisir la nacelle (3) et faire passer la structure du berceau dans les deux sangles en tissu sur les deux côtés de la nacelle.

Attention : il est important de veiller à ce que la nacelle soit montée dans le bon sens. La fenêtre en filet doit être du même côté que les pieds de la structure.

Enclencher la nacelle aux parties prévues à cet effet sur la structure, et ce, de chaque côté. Vérifier que l'assemblage soit bien réalisé.

**GB** Grasp the basket (3) and pass the crib structure in the two textile straps on the two sides of the crib. Caution: it is important to check that the basket is mounted in the right direction. The net window must be on the same side as the feet of the structure.

Engage the basket in the parts provided for that purpose on the structure, on each side. Check that the assembly is correctly carried out.

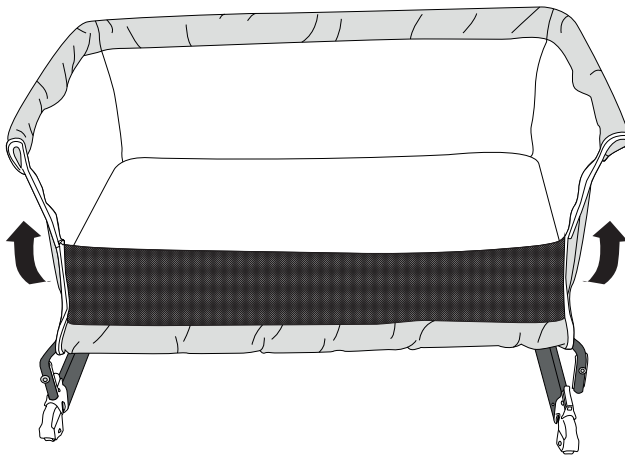


**F** Placer le matelas au fond du berceau.

**GB** Place the mattress at the bottom of the crib.

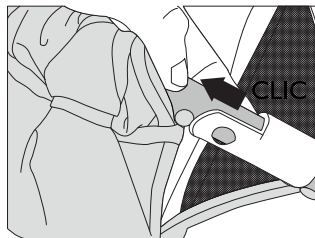
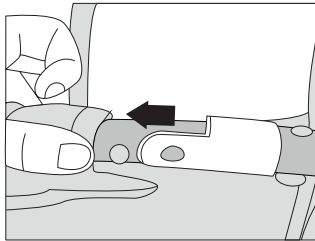


UTILISATION EN MODE BERCEAU / USE IN CRIB MODE



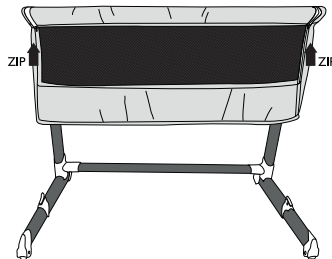
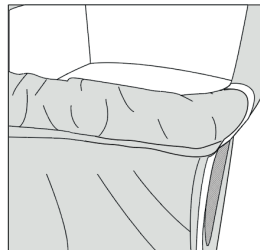
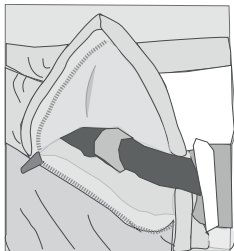
**F** Pour une utilisation en mode « Berceau », la fenêtre en filet doit être relevée et fermée. Pour cela, s'emparer de la partie avant en filet et la rabattre vers le berceau.

**GB** For use in crib mode, the net window must be raised and closed. To do so, hold the front of the net and fold it towards the crib.



**F** Enclencher la fenêtre en filet sur la partie fixe de la nacelle du berceau, dans les encoches prévues à cet effet, de chaque côté du berceau.

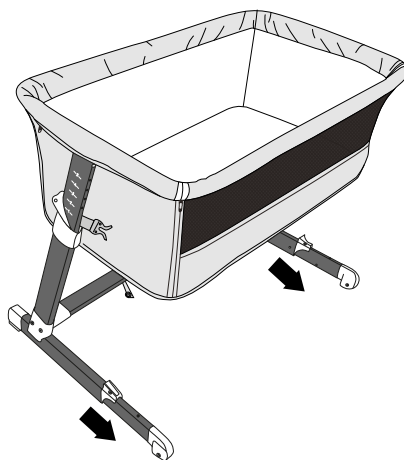
**GB** Engage the net window on the fixed part of the crib basket in the notches provided on each side of the crib.



**F** Rabattre la partie textile , puis fermer les fermetures éclair.

**GB** Fold the textile part, then close the zips.

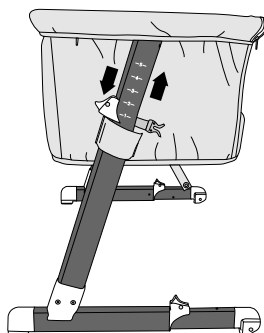
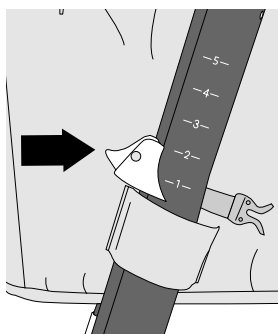
## UTILISATION EN MODE BERCEAU / USE IN CRIB MODE



**F** En mode « Berceau », les pieds doivent être totalement sortis.

**GB** The feet must be fully out in crib mode.

## RÉGLAGE DE LA HAUTEUR DU BERCEAU / CRIB HEIGHT ADJUSTMENT



**F** **AVERTISSEMENT :** ces réglages doivent être effectués lorsque le berceau est vide. Il est possible de régler la hauteur du berceau. Pour cela, il faut s'aider des numéros présents sur les parties latérales de la structure du berceau. Appuyer sur le bouton de réglage de la hauteur tout en soulevant la partie haute. Tirer jusqu'à ce que le numéro souhaité apparaisse.

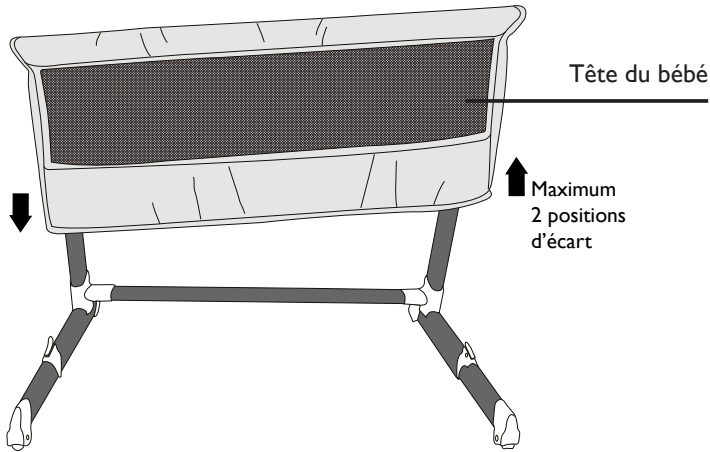
Lâcher le bouton de réglage pour que le système s'enclenche. Répéter cette opération des deux côtés du berceau. Vérifiez que le système de verrouillage est bien enclenché.

**ATTENTION :** la position la plus basse du berceau, non verrouillée, n'est pas une position sûre d'utilisation.

**GB** **WARNING:** these adjustments are to be made when the crib is empty. The crib height can be adjusted. To do so, use the numbers present on the sides of the crib structure. Press the height adjustment button while lifting the upper part. Pull till the required number appears. Release the adjustment button so as to engage the system. Repeat the operation on both sides of the crib. Check that the locking system is correctly engaged.

**CAUTION:** the lowest crib position, which is unlocked, is not a safe position for use.

## RÉGLAGE DE LA HAUTEUR DU BERCEAU / CRIB HEIGHT ADJUSTMENT

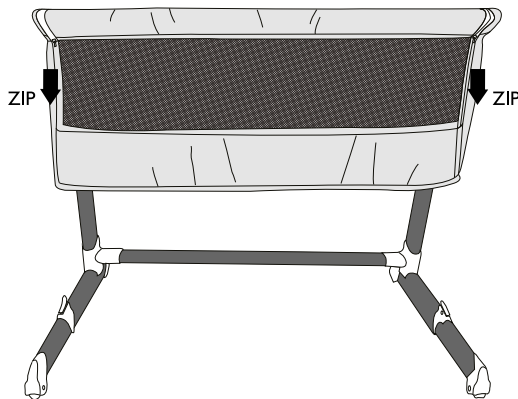


**F** Il est possible d'incliner légèrement la base du berceau en réglant les parties latérales à deux hauteurs différentes.  
L'écart maximum entre les deux côtés ne doit pas dépasser deux positions (exemple : un côté sur la position 1 et l'autre côté sur la position 3).  
**AVERTISSEMENT** : la tête du bébé doit toujours être positionnée du côté le plus haut.

**GB** The base of the crib can be tilted slightly by adjusting the sides to two different heights.  
The maximum difference between the two sides may not exceed two positions (e.g. one side on position 1 and the other on position 3).  
**WARNING**: the baby's head must always be positioned on the higher side.

## UTILISATION EN MODE CODODO / USE IN CO-SLEEPING MODE

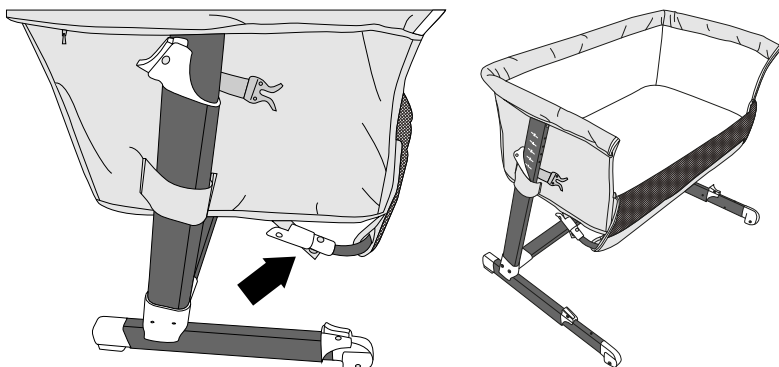
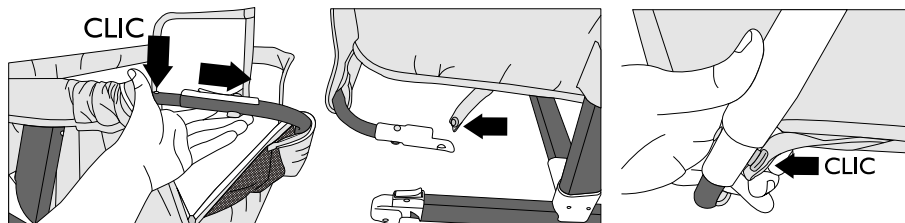
(AVEC FIXATION AU LIT ADULTE) / (WITH FIXING TO THE ADULT BED)



**F** Il est possible d'utiliser le berceau en mode Cododo et de l'attacher au lit adulte.  
Ouvrir la fenêtre en filet, grâce aux fermetures éclair latérales, jusqu'à leur butée.

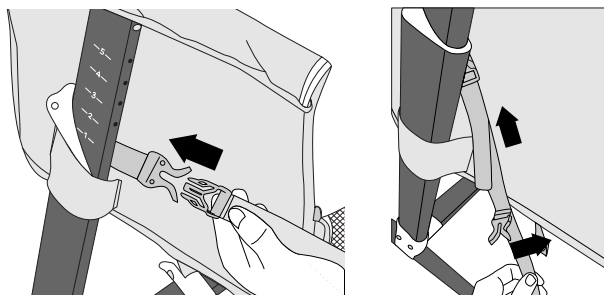
**GB** The crib may be used in co-sleeping mode and attached to an adult bed.  
Open the net window using the side zips, moving them to the extreme position.

**UTILISATION EN MODE CODODO / USE IN CO-SLEEPING MODE**  
**(AVEC FIXATION AU LIT ADULTE) / (WITH FIXING TO THE ADULT BED)**



- F** Relever le textile de la nacelle, puis débloquer le système de fixation, en appuyant sur le bouton du tube amovible, et ce, des deux côtés.  
 Rabattre la fenêtre en filet à l'avant du berceau et l'attacher sur le dessous de la nacelle, grâce aux attaches prévues à cet effet.  
**AVERTISSEMENT** : n'utiliser le berceau avec la fenêtre en filet rabattue qu'en mode « Cododo ».

- GB** Lift the basket fabric, then unlock the fastening system by pressing the button of the removable tube, on both sides.  
 Fold the net window in front of the crib and attach it on the underside of the basket using the attachments provided.  
**WARNING**: use the crib with the net window folded in co-sleeping mode only.

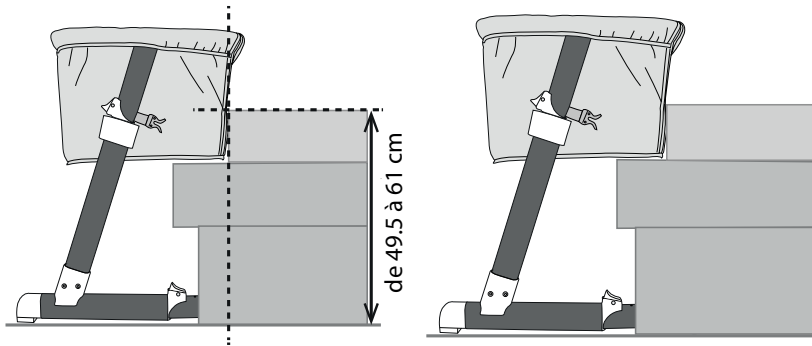


- F** Clipper les deux sangles aux 2 boucles présentes sur le dessous de la nacelle.  
 Clipper les deux sangles aux 2 boucles présentes sur les parties latérales du châssis.  
 Veiller à ce que les 4 boucles soient bien fermées.

- GB** Clip the two straps to the 2 loops present on the underside of the basket.  
 Clip the two straps to the 2 loops present on the sides of the frame.  
 Make sure that the 4 loops are correctly closed.

## UTILISATION EN MODE CODODO / USE IN CO-SLEEPING MODE

(AVEC FIXATION AULIT ADULTE ) / (WITH FIXING TO THE ADULT BED)



**F** Approcher le berceau du lit adulte et ajuster la hauteur du berceau en fonction de la hauteur du matelas du lit adulte.

Pour fixer le berceau au lit parental, utiliser les deux sangles fournies, préalablement fixées à la nacelle et au châssis. Veiller à ce que les boucles présentes sur les sangles se retrouvent sur le dessus. Faire passer les deux sangles autour du sommier et refermer chaque boucle.

Pour faciliter cette opération, il est conseillé d'éloigner légèrement le berceau du lit.

Rapprocher ensuite le berceau du lit et tirer fortement sur les sangles jusqu'à ce que le berceau se retrouve collé au matelas du lit adulte. Veiller à ce qu'il n'y ait aucun espace entre le berceau et le lit. Ajuster et serrer les sangles en fonction.

**AVERTISSEMENT** : la largeur maximale du sommier du lit adulte sur lequel s'adapte le cododo est de 200 cm.

**GB** Bring the crib close to the adult bed and adjust the height of the crib for the height of the mattress of the adult bed.

To fix the crib to the parent's bed, use the two straps supplied, after first fixing them to the basket and frame. Make sure that the loops on the straps are on top.

Pass the two straps around the mattress base and close each loop.

To make the operation easier, the crib should be kept slightly away from the bed.

Then bring the crib close to the bed and pull the straps firmly till the crib is set tightly against the mattress of the adult bed. Make sure that there is no gap between the crib and the bed.

Adjust and tighten the straps accordingly.

**WARNING**: the maximum width of the mattress base of the adult bed to which the co-sleeping crib may be adapted is 200 cm.

## DÉMONTAGE DU BERCEAU / DISASSEMBLING THE CRIB

**F** Il est possible de démonter le berceau pour pouvoir le remettre dans son sac de transport. Pour cela, détacher la nacelle de la structure métallique. Le matelas peut rester dans la nacelle. Utiliser l'outil pour dévisser la barre centrale des deux parties latérales de la structure.

**GB** The crib can be disassembled so as to put it back into its carry bag. To do so, detach the basket from the metal structure. The mattress may be left in the basket.

Use the tool to unscrew the central bar from the two sides of the structure.

## CERTIFICAT DE GARANTIE

Certificat de garantie: Maika vous garantit que ce produit est conforme aux exigences de sécurité telles que définies par la réglementation en vigueur, et qu'il ne présente aucun défaut de conception et fabrication au moment de son achat par le revendeur. Si après votre achat, durant une période de 24 mois, ce produit présentait un défaut dans le cas d'une utilisation normale telle que définie dans la notice d'emploi, Maika s'engage à vous le réparer ou à vous le changer hors les cas d'exclusion suivants :

- utilisation et destination autres que celles prévues dans la notice d'utilisation,
- installation non conforme à la notice,
- réparation effectuée par une personne ou un revendeur non agréé,
- défaut de présentation d'une preuve d'achat,
- manque d'entretien de votre produit,
- remplacement de toutes pièces d'usure (roues, parties en frottement...) en utilisation normale.

### A partir de quand?

A compter de la date d'acquisition du produit.

### Pour combien de temps?

24 mois consécutifs et non transmissibles, seul le premier acheteur en est l'unique bénéficiaire.

### Que devez-vous faire?

A l'achat de votre produit, vous devez impérativement garder votre ticket de caisse où figure la date d'achat.

En cas de défaut, le produit devra être rapporté dans le magasin d'achat.

## GUARANTEE CERTIFICATE

Guarantee certificate: Maika guarantees that this product complies with safety requirements as defined by the applicable regulations, and that it had no design or manufacturing faults when purchased by the retailer. If, within 24 months of purchase by you, this product should reveal any fault, subject to normal use as defined in the instructions for use, Maika undertakes to repair it for you or to replace it, subject to the following exclusions:

- use and purpose other than those indicated in the instructions for use,
- installation not in accordance with the instructions,
- repair carried out by a non-approved person or retailer,
- proof of purchase not presented,
- product not maintained,
- replacement of any parts subject to wear (wheels, areas which rub, etc.) during normal use.

### From when?

From the date the product is purchased.

### For how long?

For 24 consecutive months, non-transferable; only the first purchaser benefits from this.

### What do you have to do?

After you purchase your product, you must keep the sales receipt showing the date of purchase.

If a problem should arise, the product must be taken back to the retailer from whom it was bought.

Service client :

### MAIKA FRANCE

4 rue de la Ferme - BP 30130

68705 CERNAY Cedex

FRANCE

N° Cristal 0 969 320 658

www.maikababy.com

Importé par :

### SICATEC

BP16

13713 LA PENNE-SUR-HUVEAUNE Cedex

FRANCE



Carton et papier  
à trier