

3
7
7
5
6
3

Livret technique à conserver
Technical manual to keep
Technische information zum Aufbewahren
Folleto técnico a conservar
Conservar este folheto técnico
Technische gegevens bewaren
Scheda tecnica da conservare
Opis techniczny do zachowania

F - Armoire 3 Portes

Livré démonté : 5 colis
À monter soi-même

GB - Wardrobe 3 Doors

Knocked down : 5 parcels
Self assembly

D - Schrank 3 Türen

Zerlegt geliefert : 5 kollis
Selbst zu montieren

SP - Armario 3 Puertas

Entregado desmontado : 5 bultos
Para montar su mismo

P - Armario 3 Portas

Entregue desmontado : 5 embrulhos
Para montar você mesmo

NL - Kast 3 Deuren

Ongemonteerd geleverd : 5 pakketten
Zelf te monteren

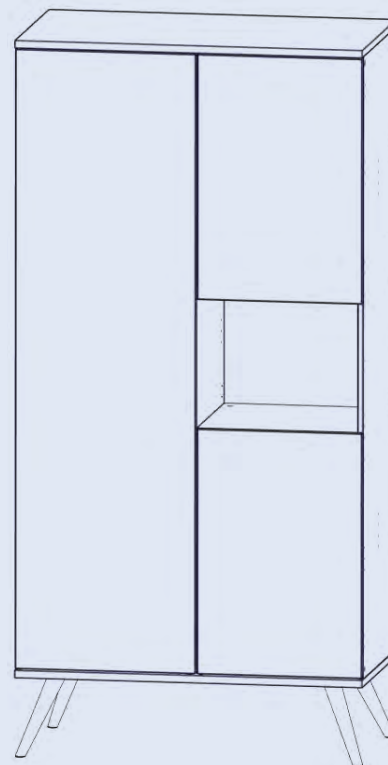
I - Armadio 3 Portes

Consegnato non montato : 5 colli
Assemblaggio fai da te

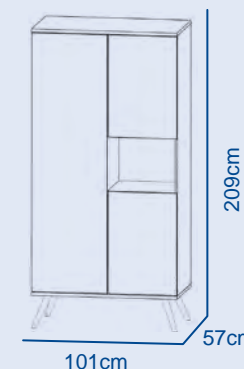
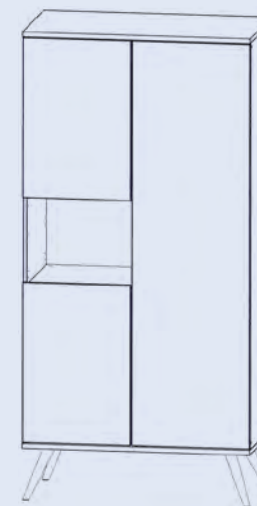
PL - Szafa 3 Drzwiowa

Dostarczane zdemontowane : 5 paczki
Do samodzielnego montażu

BOREAL
01191A / 37191A / 74191A / 86191A



ou
or
oder
o



Pour en savoir plus :
www.quefairedemesdechets.fr

édition 10.20

FICHE TECHNIQUE - SAV à conserver / TECHNICAL SHEET - AFTER SALES SERVICE to keep / TECHNISCHE INFORMATION - KUNDENDIENST zum aufbehalten / FOLLETO Técnico - SERVICIO POSTVENTA a conservar

DEMANDE DE SAV / AFTER SALES SERVICE REQUEST / KUNDENDIENST ANFORDERUNG / SOLICITUD DE SERVICIO POSTVENTA :

Toute demande de SAV doit être transmise directement au revendeur. Les produits, dont la date d'achat est supérieure à 2 ans, ne donnent plus droit à une demande de SAV **GRATUITE**. Vous pouvez, néanmoins, adresser votre demande à votre revendeur afin d'obtenir un devis.

All after sales service claims must be informed directly to the store where the article has been bought. For more than 2 years purchasing date it will not be possible to claim a **FREE** after sales service. However, information about the price of the claimed pieces will be given in the store where the article has been bought.

Für alle Reklamationen, wenden Sie sich, bitte direkt an Ihren Händler. Alle Produkte, die seit über zwei Jahre gekauft wurden, geben kein Anspruch mehr auf **KOSTENLOSE ERSATZTEILE**. Aber Sie können Kontakt mit Ihrem Händler aufnehmen, um einen Kostenvorschlag zu erhalten.

Toda reclamación de servicio post-venta debe comunicarse directamente a su vendedor. Los artículos cuya fecha de compra sea superior a 2 años no tendrán derecho a un servicio post-venta **GRATUITO**. Sin embargo, podrán dirigirse a su tienda para obtener presupuesto de las piezas defectuosas.

Sauthon Industries S.A. au capital de 3 000 000 € - RCS Guéret B 421 195298 - Code NAF 3109B

Z.I. Cher du Prat - BP 317 - 23007 GUÉRET

sauthon@sauthon.fr

Motif du SAV / Reason of after sales service / Grund des Kundendienstes / Tipo de defecto :

.....

.....

.....

.....

.....

.....

.....

.....

.....

.....

.....

.....

.....

.....

.....

.....

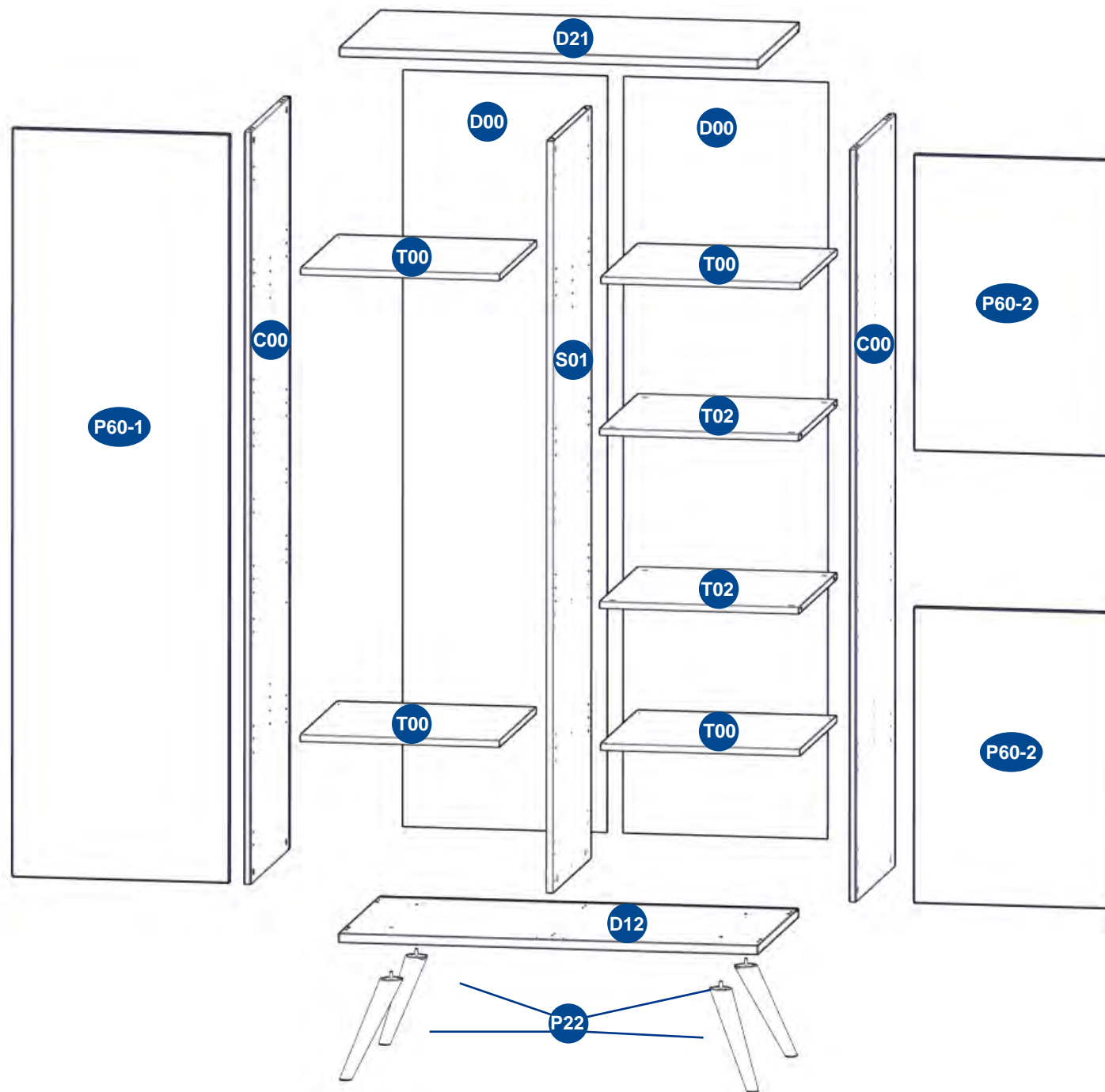
.....

.....

.....

.....

.....



**FICHE TECHNIQUE - SAV à conserver / TECHNICAL SHET - AFTER SALES SERVICE to keep /
 TECHNISCHE INFORMATION - KUNDENDIENST zum aufbehalten / FOLLETO Técnico - SERVICIO POSTVENTA a conservar**

| RE-PERE | QTE | COLIS 1/5 1908120 | COLIS 2/5 1908420 01161A | COLIS 2/5 1942920 37161A | COLIS 2/5 1943420 74161A | COLIS 2/5 1943720 86161A | COLIS 3/5 1908520 01161A | COLIS 3/5 1942820 37161A | COLIS 3/5 1943320 74161A | COLIS 3/5 1943620 86161A | COLIS 4/5 1484319 | COLIS 5/5 1908620 01161A | COLIS 5/5 1942720 37161A | COLIS 5/5 1943020 74161A | COLIS 5/5 1943520 86161A | REF | SAV |
|---------|-----|-------------------------|-----------------------------------|-----------------------------------|-----------------------------------|-----------------------------------|-----------------------------------|-----------------------------------|-----------------------------------|-----------------------------------|-------------------------|-----------------------------------|-----------------------------------|-----------------------------------|-----------------------------------|----------|-----|
| P22 | x4 | ■ | | | | | | | | | | | | | | 359882 | |
| P60-1 | x1 | | ■ | | | | | | | | | | | | | ● 376392 | |
| | | | | ■ | | | | | | | | | | | | ● 378096 | |
| | | | | | ■ | | | | | | | | | | | ● 378098 | |
| | | | | | | ■ | | | | | | | | | ● 378100 | | |
| S01 | x1 | | ■ | ■ | ■ | ■ | | | | | | | | | | 358266 | |
| C00 | x2 | | | | | | ■ | | | | | | | | | ● 376397 | |
| | | | | | | | | ■ | | | | | | | | ● 378090 | |
| | | | | | | | | | ■ | | | | | | | ● 378092 | |
| | | | | | | | | | ■ | | | | | | ● 378094 | | |
| D00 | x2 | | | | | ■ | ■ | ■ | ■ | | | | | | | 363121 | |
| D21 | x1 | | | | | | | | | | ■ | | | | | 357878 | |
| D12 | x1 | | | | | | | | | | ■ | | | | | 360009 | |
| P60-2 | x2 | | | | | | | | | | | ■ | | | | ● 376394 | |
| | | | | | | | | | | | | | ■ | | | ● 378102 | |
| | | | | | | | | | | | | | | ■ | | ● 378104 | |
| | | | | | | | | | | | | | | ■ | ● 378106 | | |
| T02 | x2 | | | | | | | | | | ■ | ■ | ■ | ■ | 358264 | | |
| T00 | x4 | | | | | | | | | | | ■ | ■ | ■ | ■ | 358262 | |

FICHE TECHNIQUE - SAV à conserver / TECHNICAL SHEET - AFTER SALES SERVICE to keep / TECHNISCHE INFORMATION - KUNDENDIENST zum aufbehalten / FOLLETO Técnico - SERVICIO POSTVENTA a conservar

Avertissement

Nous fournissons un nombre de quincaillerie supérieur à celui indiqué dans cette fiche, il est donc normal d'en avoir encore après le montage.

Warning

We provide a superior number of hardware than specified in this file, so it is normal to have more of them after assembly.

Warnung

Wir liefern mehr Beschläge als in diesem Datenblatt vorgegeben, deshalb ist es korrekt einen Rest Beschlag nach der Montage zu haben.

Advertencia

Suministramos un número de tornillos superior a los indicados en esta ficha, pues es normal tener algunos más después del montaje.

Advertência

Fornecemos um número de ferragens superior ao indicado nesta ficha, pelo que é normal sobrar ferragens após a montagem.

Waarschuwing

Wij leveren meer onderdelen dan het aantal vermeld op het blad, het is dus normaal dat er een paar overblijven na het monteren.

Avvertenza

Forniamo una quantità di utilerie superiore a quella indicata nella presente scheda. È quindi normale averne ancora dopo il montaggio.

Ostrzeżenie

Dajemy więcej okuć niż wskazuje to instrukcja montażu. Jest to normalne, że zostanie kilka po zakończeniu montażu.

| REPERE | QTE | COLIS 1/5 | COLIS 5/5 | REF | SAV |
|---------|-----|-----------|-----------|--------------------|-----|
| QT | x7 | ■ | | 254754 | |
| QL | x7 | ■ | | 134849 | |
| KH | x14 | ■ | | 134308 | |
| QZ | x3 | ■ | | 270247 | |
| LW | x12 | ■ | | 275370 | |
| AL | x8 | ■ | | 134725 | |
| NB | x2 | ■ | | 304103 | |
| NC | x2 | ■ | | 309552 | |
| WY | x8 | ■ | | 324157 | |
| JD | x20 | ■ | | 134266 | |
| MQ | x20 | ■ | | 134533 | |
| CF | x8 | ■ | | 141013 | |
| UA | x1 | ■ | | 284450 | |
| BS | x2 | ■ | | 134146 | |
| ZU / TZ | x4 | ■ | | 377691 / 283698 | |
| HI | x4 | ■ | | 134119 | |
| AZ | x1 | ■ | | 134791 | |
| AB | x8 | ■ | | 134732 | |
| GL | x4 | ■ | | 134024 | |
| BB | x2 | ■ | | 134501 | |
| WG | x2 | ■ | | 322409 | |
| UE | x1 | | ■ | 283211 | |



DEMANDE DE SAV / AFTER SALES SERVICE REQUEST / KUNDENDIENST ANFORDERUNG / SOLICITUD DE SERVICIO POSTVENTA :
Toute demande de SAV doit être transmise directement au revendeur. Les produits, dont la date d'achat est supérieure à 2 ans, ne donnent plus droit à une demande de SAV **GRATUITE**. Vous pouvez, néanmoins, adresser votre demande à votre revendeur afin d'obtenir un devis.
All after sales service claims must be informed directly to the store where the article has been bought. For more than 2 years purchasing date it will not be possible to claim a **FREE** after sales service. However, information about the price of the claimed pieces will be given in the store where the article has been bought.
Für alle Reklamationen, wenden Sie sich, bitte direkt an Ihren Händler. Alle Produkte, die seit über zwei Jahre gekauft wurden, geben kein Anspruch mehr auf **KOSTENLOSE ERSATZTEILE**. Aber Sie können Kontakt mit Ihrem Händler aufnehmen, um einen Kostenvoranschlag zu erhalten.
Toda reclamación de servicio post-venta debe comunicarse directamente a su vendedor. Los artículos cuya fecha de compra sea superior a 2 años no tendrán derecho a un servicio post-venta **GRATUITO**. Sin embargo, podrán dirigirse a su tienda para obtener presupuesto de las piezas defectuosas.

Sauthon Industries S.A. au capital de 3 000 000 € - RCS Guéret B 421 195298 - Code NAF 3109B
 Z.I. Cher du Prat - BP 317 - 23007 GUÉRET

sauthon@sauthon.fr

Motif du SAV / Reason of after sales service / Grund des Kundendienstes / Tipo de defecto :

.....

F

A LIRE ATTENTIVEMENT

IMPORTANT - A CONSERVER POUR DE FUTURS BESOINS DE REFERENCE.
Respecter les instructions de montage et les conseils d'utilisation suivants :

Vérifier la présence et l'état de la quincaillerie et des pièces avant de débiter le montage.

Le meuble ne doit pas être utilisé si des parties sont cassées, déchirées ou manquantes. Toute partie additionnelle ou pièce de rechange doit être obtenue du fabricant.

Utiliser uniquement l'outillage fourni ou préconisé. Serrer correctement les éléments de fixation avec l'outillage fourni ou préconisé.

Un mauvais montage, calage ou manutention peut entraîner une fragilisation des assemblages et/ou des pièces.

Les meubles à monter doivent être assemblés par un adulte et jamais par un enfant car certaines pièces présentent un risque d'étouffement.

Tous les éléments de fixations doivent toujours être convenablement serrés et contrôlés régulièrement. Ne pas déplacer un meuble chargé.

Pour éviter les risques d'incendie, ne pas placer votre meuble à proximité de flammes nues et d'autres sources de forte chaleur, comme les appareils de chauffage électrique ou à gaz, etc. Conseils d'entretien : Dépoussiérage chiffon sec ; ni alcool, ni solvant. Taches rebelles : éponge légèrement humide.

Pour tout déplacement, les meubles doivent être impérativement soulevés et non poussés ou tirés.

GB

READ IT BE CAREFULLY

IMPORTANT – KEEP THIS LEAFLET FOR A NEW CONSULT OF THE ITEMS' REFERENCE

Be aware and respect the assembling instructions and the following uses advice :

Verify the presence and the state of the hardware and parts before beginning the assembly.

The piece of furniture must not be used if parts are broken, torn or missing. Any additional part or replacement part must be obtained from the manufacturer.

Use only the supplied or recommended equipment. Tighten correctly the elements of fixation with the supplied or recommended equipment.

A bad assembly, wedging or handling can cause a weakening of the assemblies and/or of the parts. Furniture to be assembled must be assembled by an adult and never by a child because certain parts present a risk of suffocation.

All the bindings elements must be always suitably tightened and checked regularly.

Do not move a piece of furniture in charge of. To avoid fire risks, not place your piece of furniture near naked flames or other sources of strong heat, as the devices of electric or gas heating, etc.

Dust with dry cloth : no alcohol nor solvents. Hard to remove stains : slightly damp sponge.

The furniture must always be lifted when moving it.

D

BITTE SORFÄLTIG LESEN

WICHTIG – ANLEITUNG ZU SPÄTERE ANWENDUNG AUFBEWAHREN

Halten Sie bitte die folgenden Aufbauanleitungen und die Verwendungsratschläge ein:

Überprüfen Sie das Vorhandensein und den Zustand der Einzelteile -und Hardware vor Beginn der Montage. Das Möbelstück sollte nicht verwendet werden, wenn Teile gebrochen, zerrissen oder fehlend sind. Ersatz- oder zusätzliche Teile müssen vom Hersteller bezogen werden. Verwenden Sie nur die Werkzeuge, die zur Verfügung gestellt oder empfohlen werden.

Verbindungselemente mit dem bereitgestellten od. empfohlenen Werkzeug fest anziehen.

Unsachgemäße Montage, Verkeilung oder Wartung können zu einer Schwächung der Gelenke und/oder der Teile dazuführen. Montage der Möbel müssen von einem Erwachsenen getätigt werden und niemals von einem Kind, da einige Teile eine Erststurzgefahr darstellen. Alle Befestigungselemente müssen immer richtig angezogen und regelmäßig überprüft werden. Bewegen Sie kein Möbel geladen. Um Feuergefahr zu vermeiden, stellen Sie kein Möbel in der Nähe von offenen Flammen und an weiteren Hitzequellen wie elektrische Heizungen oder Gas, usw.

Trockenem Lappen abwischen : Weder Alkohol noch Lösungsmittel. Zurückbleibenden Flecken : feuchter Schwamm.

Für jede eventuelle Platzänderung muß das Möbel unbedingt gehoben werden.

SP

LEER CON CUIDADO

IMPORTANTE - CONSERVAR ESTE FOLLETO PARA UNA PROXIMA CONSULTA DE LA REFERENCIA

Respetar las instrucciones de montaje y los consejos de utilización siguientes :

Deberá revisar que cuenta con todas las herramientas y piezas necesarias, además de comprobar su estado, antes de iniciar la instalación.

El mueble no debe usarse si alguna de las partes falta o presenta algún tipo de rotura o daños. Cualquier pieza extra o de recambio deberá solicitarse al fabricante.

Utilice únicamente los equipos suministrados o recomendados.

Apriete convenientemente los tornillos en los equipos suministrados o recomendados. Una instalación, ajuste o manipulación deficientes pueden causar el debilitamiento de las estructuras y/o las piezas.

Los muebles deben ser montados por un adulto y nunca por niños, ya que algunas de las piezas pueden ser tragadas y provocar asfixia.

Todos los elementos de fijación deben ser apretados convenientemente y revisados regularmente.

No desplazar los muebles cargados.

Para evitar riesgos de incendio, evite colocar el mueble cerca de llamas u otras fuentes de calor, como estufas eléctricas o de gas, etc.

Quitar el polvo con un trapo seco : ni alcoholes o disolventes. Manchas rebeldes : esponja húmeda.

Para cualquier posible desplazamiento es imprescindible levantar el mueble.

P

LER ATENTAMENTE

IMPORTANTE – GUARDAR PARA FUTURA NECESSIDADE DE CONSULTA.
Respeitar as seguintes instruções de montagem e conselhos de utilização :

Verificar a presença e o estado das ferragens e das peças antes de iniciar a montagem.

O móvel não deve ser utilizado se existirem peças quebradas, rasgadas ou em falta. Qualquer peça adicional ou peça sobresselente deve ser obtida junto do fabricante.

Utilizar apenas as ferramentas fornecidas ou indicadas. Apertar correctamente os elementos de fixação com as ferramentas fornecidas ou indicadas.

Uma montagem, bloqueio ou movimentação incorrecta pode causar uma fragilização das montagens e/ou das peças.

Os móveis de montar devem ser montados por um adulto e nunca por uma criança na medida em que determinadas peças apresentam um risco de asfixia.

Todos os elementos de fixações devem estar sempre adequadamente apertados e devem ser regularmente controlados.

Não deslocar um móvel cheio.

Para evitar os riscos de incêndio, não colocar o móvel na proximidade de chamas sem protecção e outras fontes de calor intenso, como os aparelhos de aquecimento eléctrico ou a gás, etc.

Tirar o pó com pano seco : nem álcool, nem solvente. Manchas rebeldes : esponja ligeiramente húmida.

Para deslocar o móvel é imperativo levantá-lo.

NL

ZORGVULDIG DOORLEZEN

BELANGRIJK - BEWAREN VOOR TOEKOMSTIGE REFERENTIE

Gelieve de montage instructies en de volgende verbruiksadviesen te volgen :

Controleer of alle schroeven, etc. en onderdelen aanwezig zijn en in goede staat voor u begint met de montage.

Het meubel mag niet worden gebruikt als onderdelen kapot of gescheurd zijn of missen. Elk aanvullend of vervangend onderdeel moet worden verkregen bij de fabrikant.

Gebruik uitsluitend het bijgeleverde of aanbevolen gereedschap. Draai de bevestigingselementen op de juiste manier aan met het bijgeleverde of aanbevolen gereedschap.

Een verkeerde montage, afstelling of hantering kan leiden tot het broos worden van de producten en/of de onderdelen.

De zelfbouwmeubels moeten altijd in elkaar worden gezet door een volwassene en nooit door een kind, omdat bepaalde onderdelen verstikkingsgevaar kunnen opleveren. Alle bevestigingselementen moeten altijd goed worden aangedraaid en regelmatig worden gecontroleerd. Verplaats een gevuld meubel niet. Om brandgevaar te vermijden het meubel niet in de buurt van open vuur en andere warmtebronnen plaatsen, zoals elektrische verwarmingen, gasverwarming, enz.

Afstoffen met een droge stofdoek : jeen alcohol noch solventen. Hardnekkige vlekken : met een lichtvochtige doek.

Voor elke eventuele verplaatsing moet het meubel worden opgetild.

I

LEGGERE ATTENTAMENTE

IMPORTANTE – DA CONSERVARE PER EVENTUALI RIFERIMENTI FUTURI.
Rispettare le istruzioni del montaggio e i consigli di utilizzazione seguenti :

Prima di dare inizio al montaggio, verificare la presenza dello stato dell'utensileria e dei pezzi.

Il mobile non deve essere utilizzato se presenta parti rotte, squarciate o mancanti. Qualsiasi parte addizionale o pezzo di ricambio dovranno essere ottenuti dal fabbricante.

Utilizzare unicamente l'utensileria fornita o raccomandata.

Serrare correttamente gli elementi di fissaggio con l'utensileria fornita o raccomandata.

L'inadeguatezza di montaggio, bloccaggio o movimentazione può comportare rotture dei gruppi e/o dei pezzi.

I mobili da montare devono essere assemblati da un adulto e mai da un bambino, in quanto certi pezzi presentano rischio di soffocamento.

Tutti gli elementi di fissaggio devono essere convenientemente serrati e controllati regolarmente.

Non spostare un mobile carico.

Per evitare i rischi di incendio, non collocare il mobile in prossimità di fiamme nude e altre sorgenti di forte calore, come gli apparecchi di riscaldamento elettrico o a gas, eccetera.

Spolveratura con straccio asciutto : né alcol, né solventi. Macchie ribelli : spugna leggermente umida.

Per muovere il mobile, è imperativo sollevarlo.

PL

NALEŻY PRZECZYTAĆ UWAGNIE

WAŻNE – ZACHOWAĆ DO PRZYSZŁYCH KONTROLI.

Proszę przestrzegać instrukcji montażu oraz następujących zaleceń dotyczących użytkowania

Sprawdź ilość i stan okuć oraz elementów przed rozpoczęciem montażu. Mebel nie powinien być używany jeśli jakikolwiek element jest uszkodzony lub brakujący. Wszystkie dodatkowe elementy oraz części zamienne powinny zostać pozyskane od producenta. Należy stosować wyłącznie narzędzia otrzymane wraz z produktem bądź wskazane w instrukcji. Należy dokonać odpowiednio wszystkie elementy mocujące przy pomocy narzędzi otrzymanych wraz z produktem bądź wskazanych w instrukcji. Niewłaściwy montaż, spawanie lub obsługa może powodować osłabienie się mocowań i/lub elementów. Meble do montażu powinny być składane przez osobę dorosłą i nigdy przez dziecko, ponieważ niektóre elementy mogą nieść ryzyko zadławienia się. Wszystkie elementy mocujące powinny być właściwie dokręcone i sprawdzane regularnie. Nie należy przemieszczać mebla wraz z zawartością. By uniknąć ryzyka pożaru nie należy umieszczać mebla w pobliżu źródła otwartego ognia oraz innych źródeł silnego ciepła takich jak elektryczne nagrzewnice czy pieceki gazowe.

Odkurzac używając suchej szmatki, bez alkoholu, bez rozpuszczalnika. Silniejsze zabrudzenia usuwać za pomocą lekko wilgotnej gąbki.

W czasie każdego przemieszczania, mebel powinien być bezwzględnie podnoszony, a nie ciągnięty lub pchany.

CONSEIL Il est recommandé de mettre une protection au sol pour manipuler les pièces.

ADVICE Put a protection on the floor to handle parts.

RATSCHLÄGE Um die Teile vom Kratzer zu schützen, legen Sie einen Schutz auf den Boden.

CONSEJO Poner una protección en el suelo para manipular las piezas.

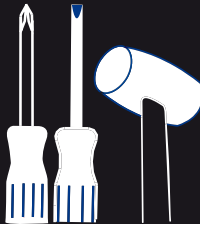
Temps de montage
Assembly duration
Montagedauer
Tiempo de montaje

2H00

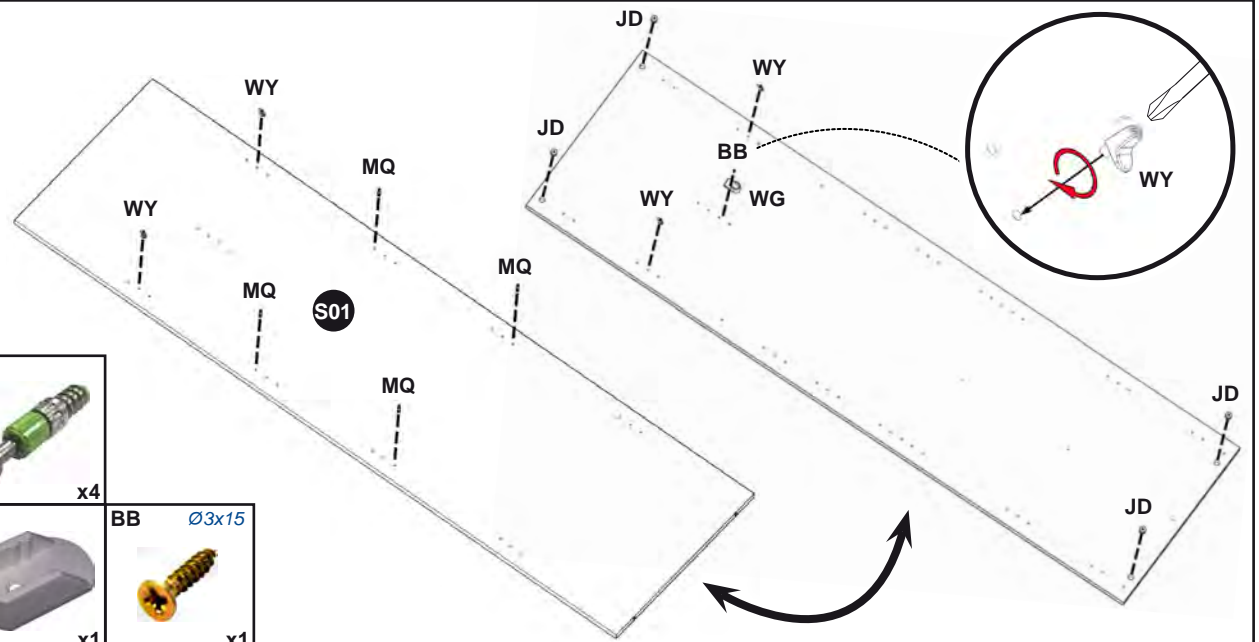
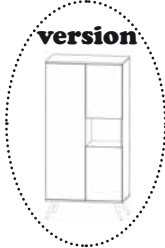
x2



Outillage nécessaire
Needed tools
Notwendige Werkzeuge
Herramientas necesarias

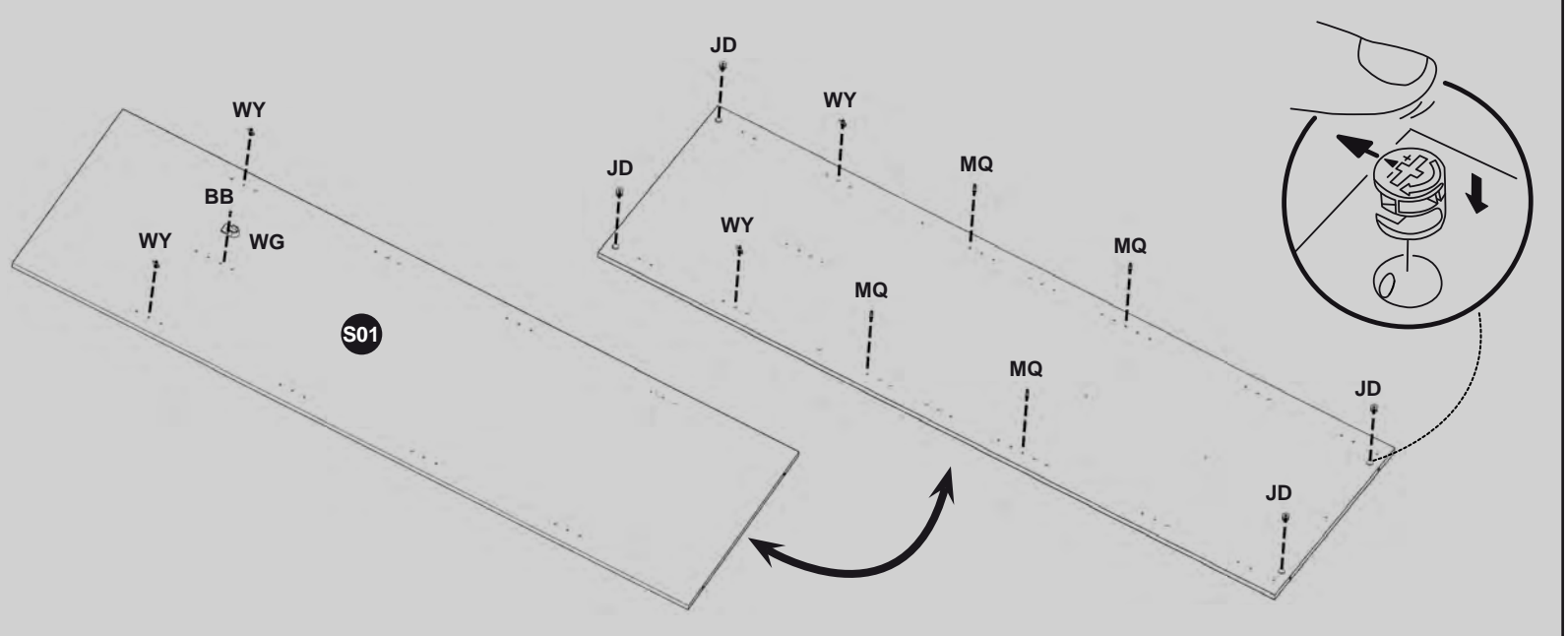
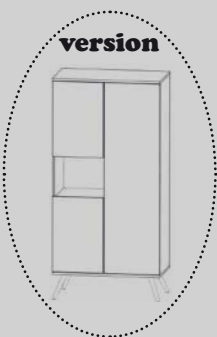


1



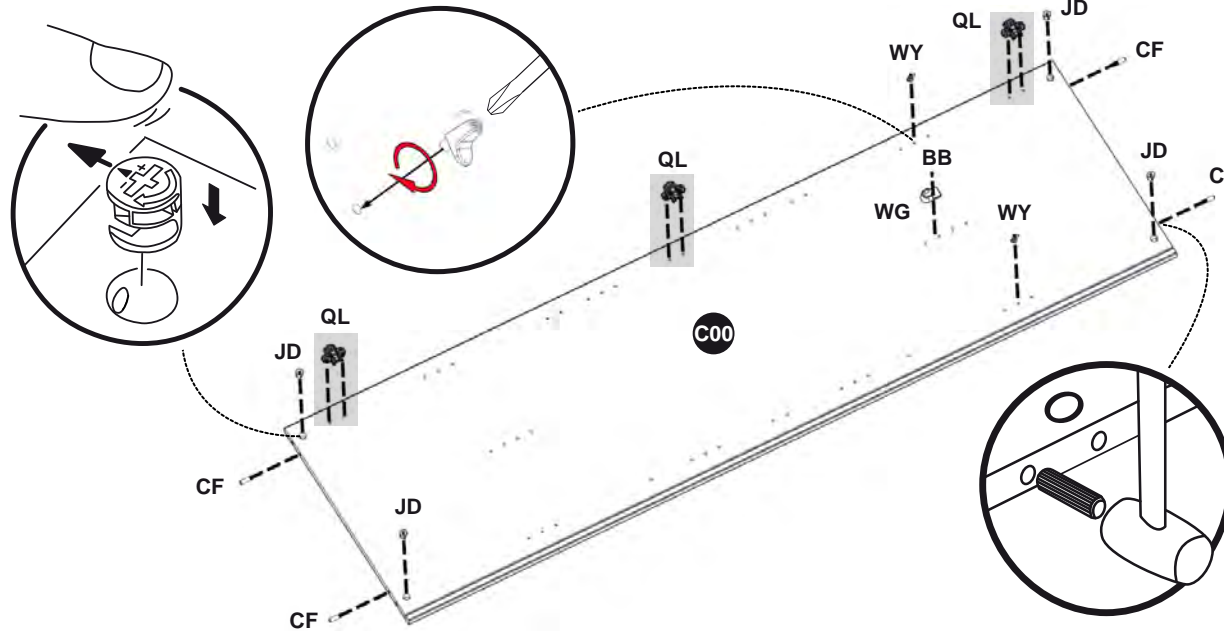
ou
or
oder

1

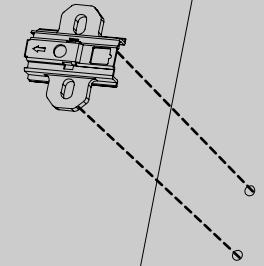


2

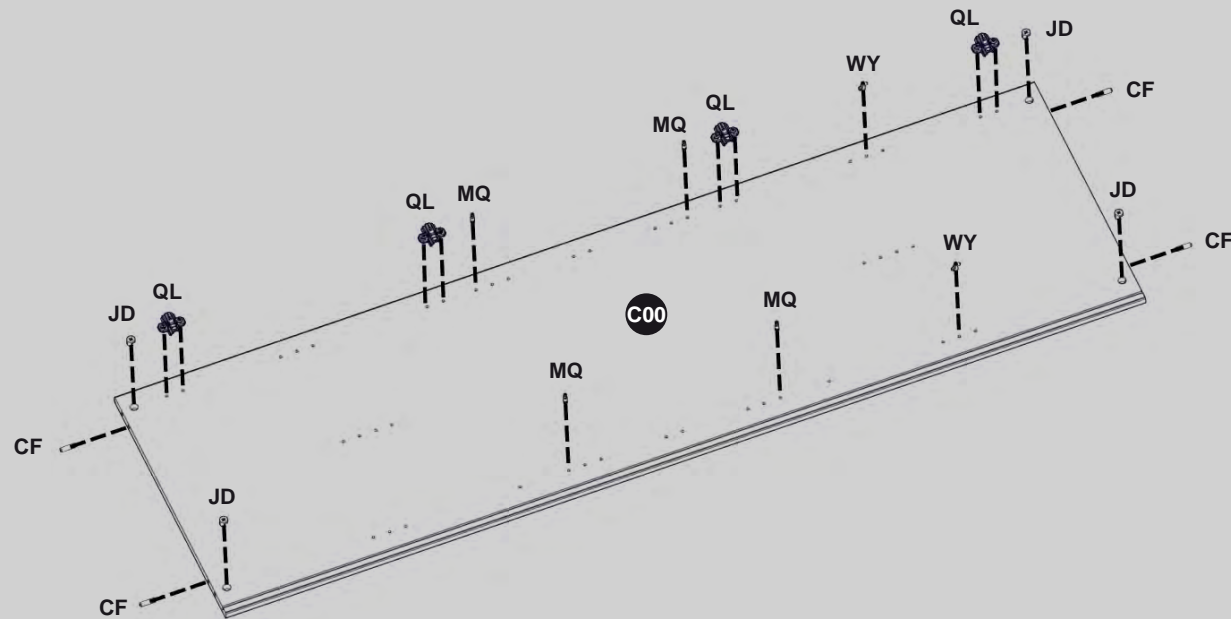
| | |
|---|---|
| CF $\varnothing 7,8 \times 30$ | WY |
|  |  |
| x4 | x2 |
| JD | BB $\varnothing 3 \times 15$ |
|  |  |
| x4 | x1 |
| QL | WG |
|  |  |
| x3 | x1 |



- ATTENTION à l'orientation de l'embase QL !
- TAKE CARE of the hinge base plate direction !
- Richtung der Befestigungsfläche beachten !
- Cuidado con la orientación de la base de la bisagra !

ou
or
oder
o**2**

| | |
|---|---|
| CF $\varnothing 7,8 \times 30$ | |
|  | |
| x4 | |
| JD | MQ |
|  |  |
| x4 | x4 |
| QL | WY |
|  |  |
| x4 | x2 |



3CF $\varnothing 7,8 \times 30$ 

x4

JD



x4

MQ



x4

QL

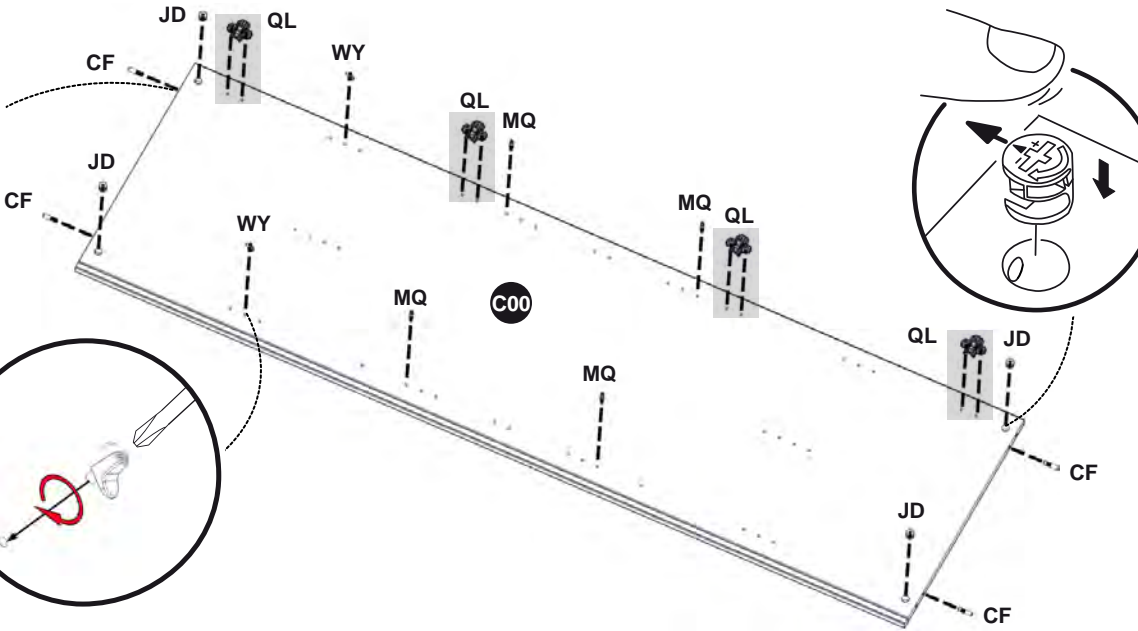
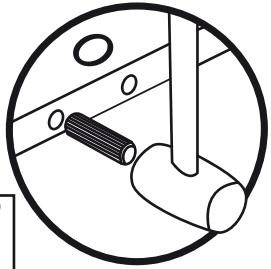


x4

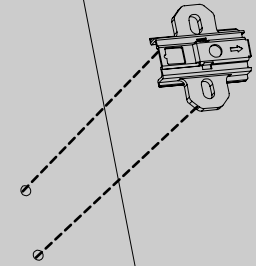
WY



x2



- ATTENTION à l'orientation de l'embase QL !
- TAKE CARE of the hinge base plate direction !
- Richtung der Befestigungsfläche beachten !
- Cuidado con la orientación de la base de la bisagra !

ou
or
oder**3**CF $\varnothing 7,8 \times 30$ 

x4

WY



x2

JD



x4

BB $\varnothing 3 \times 15$ 

x1

QL

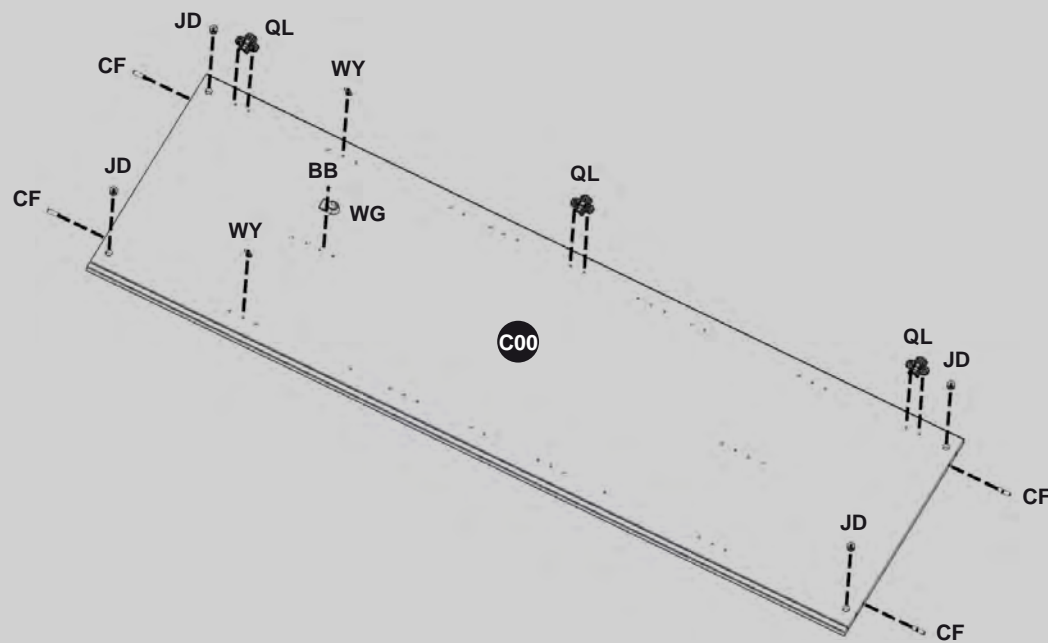


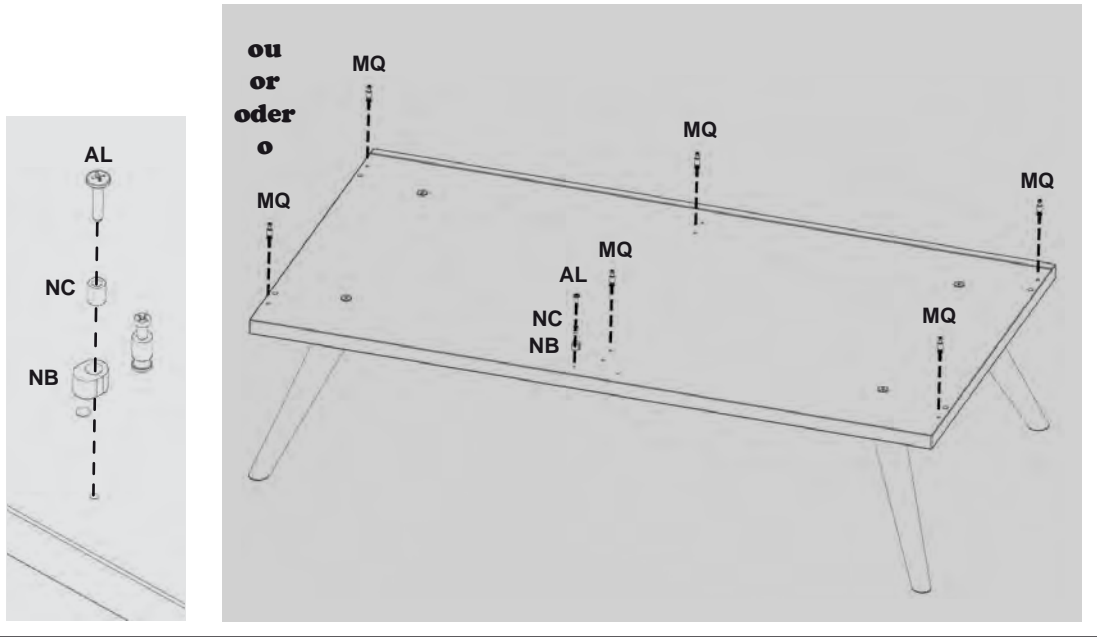
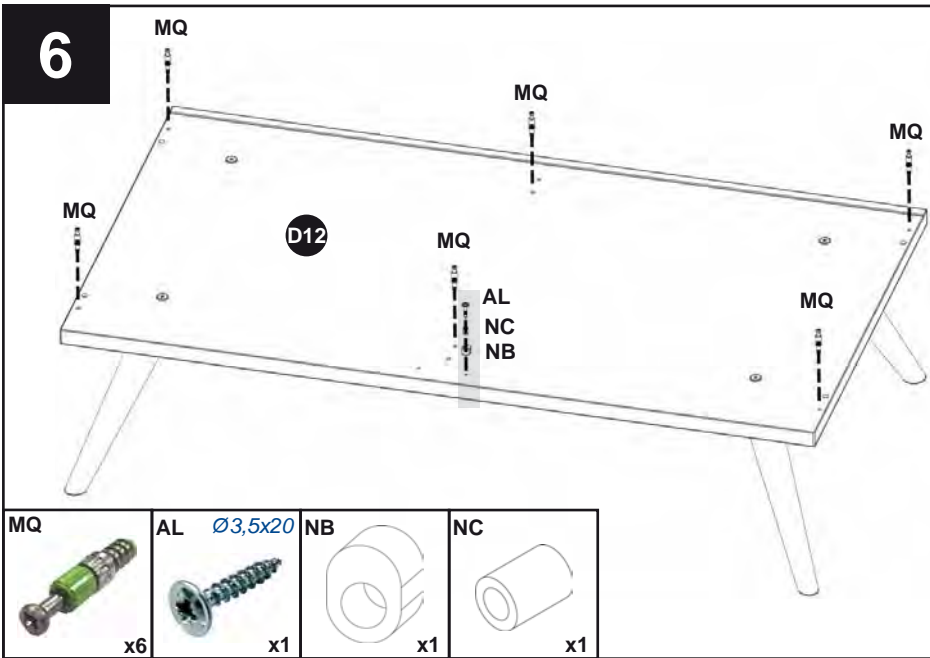
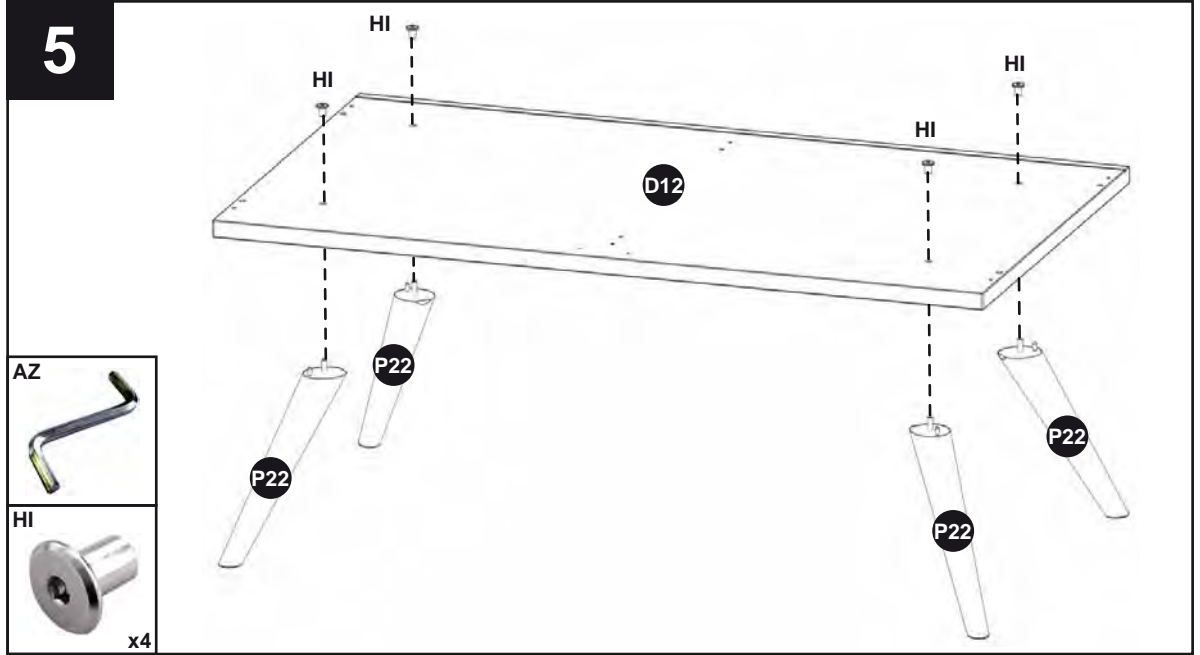
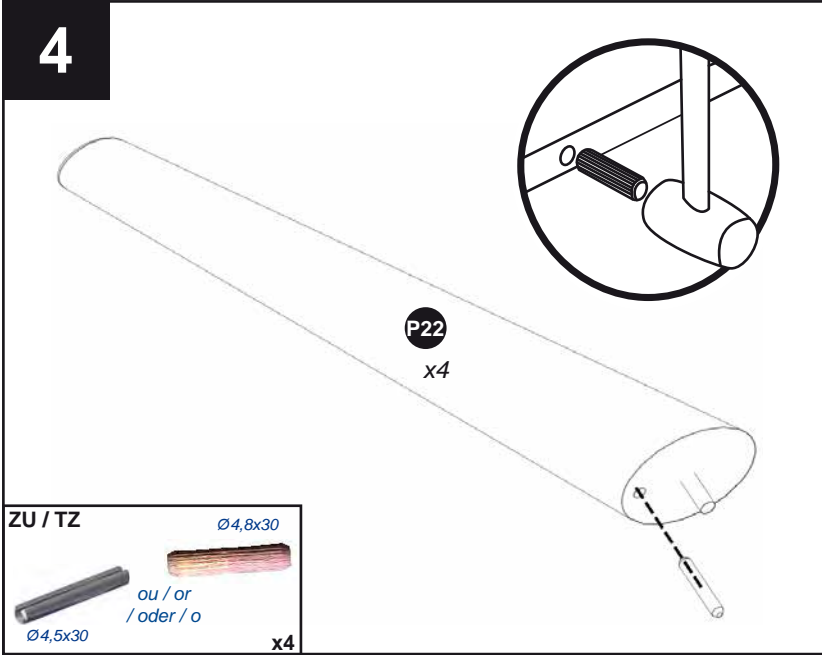
x3

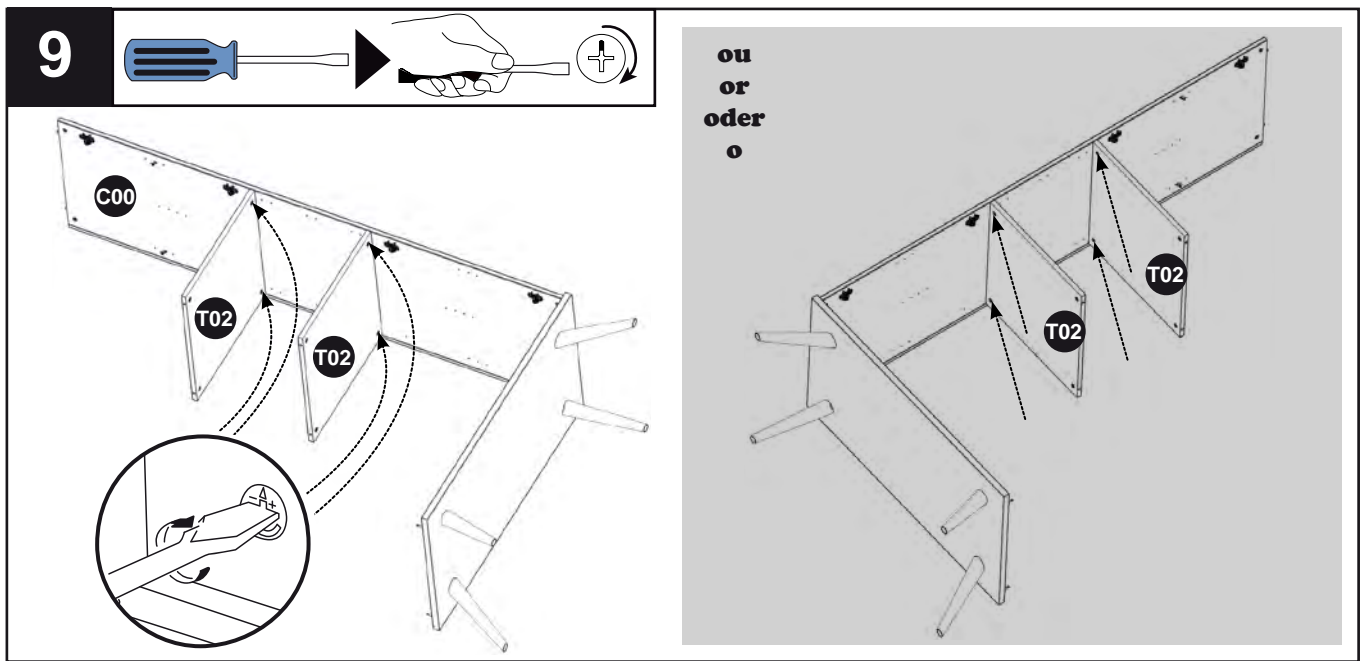
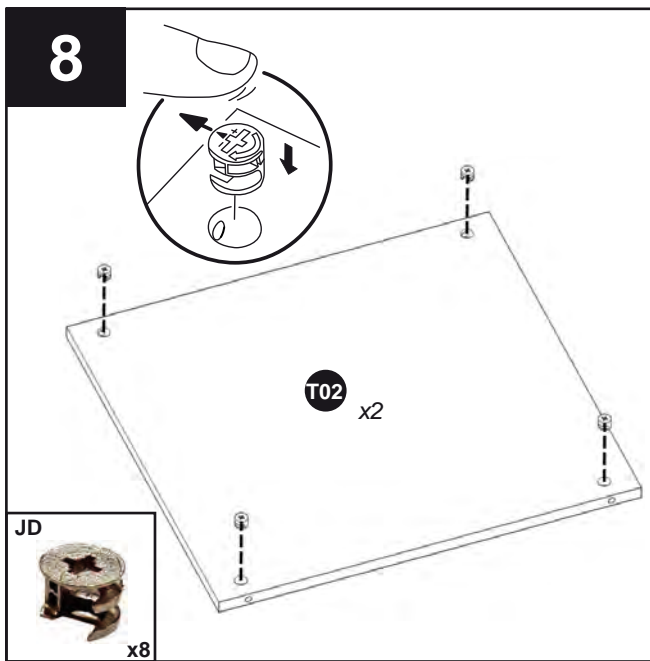
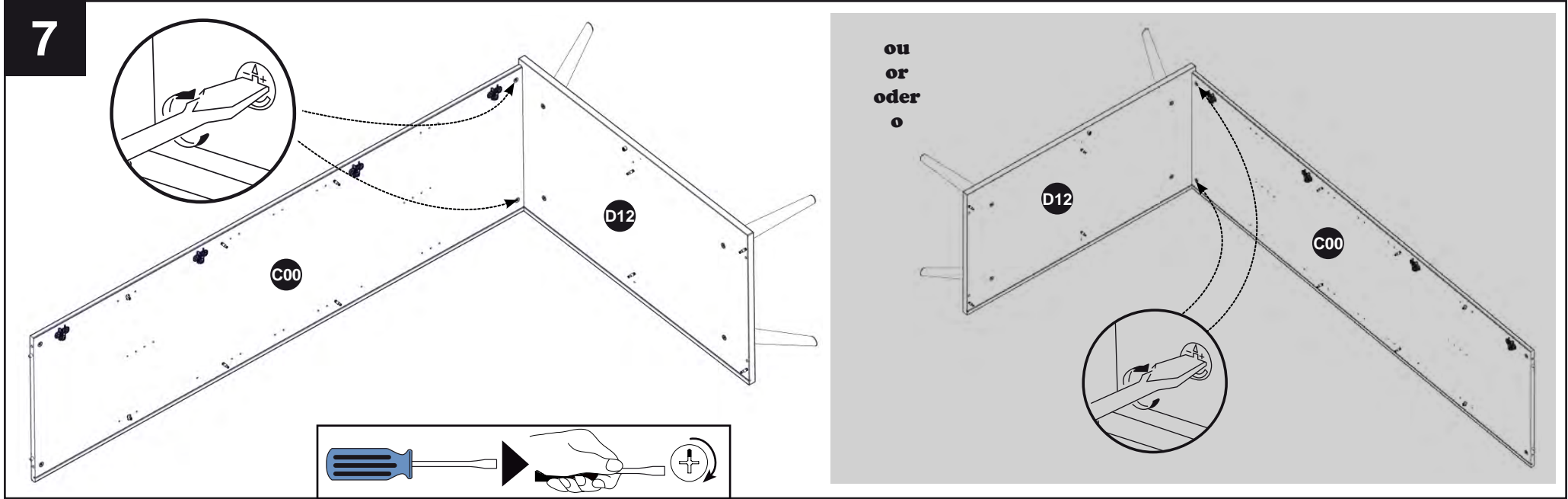
WG



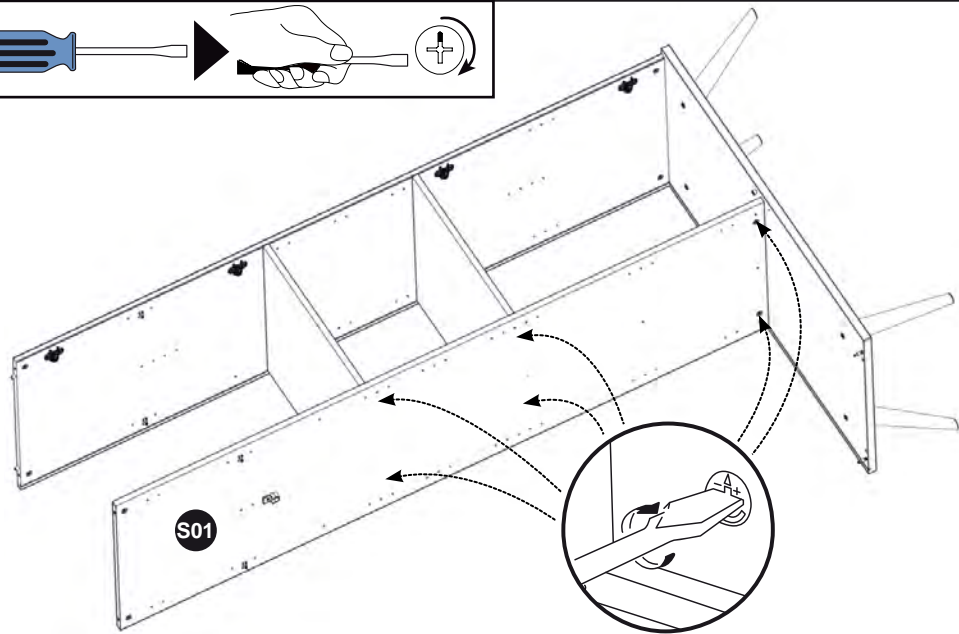
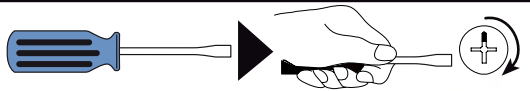
x1



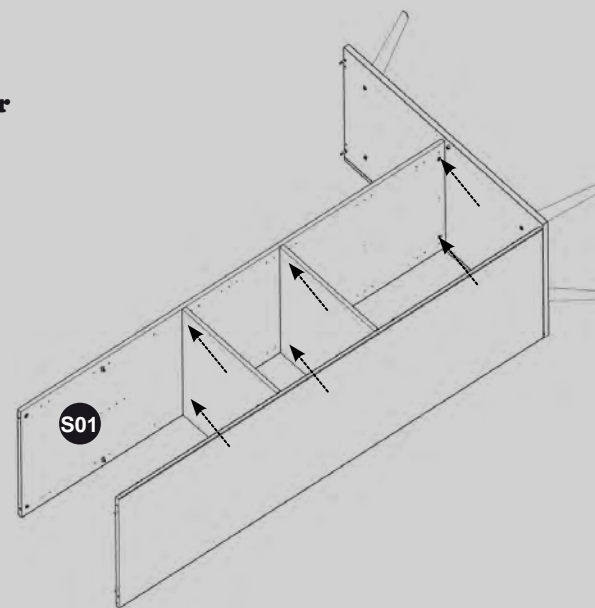




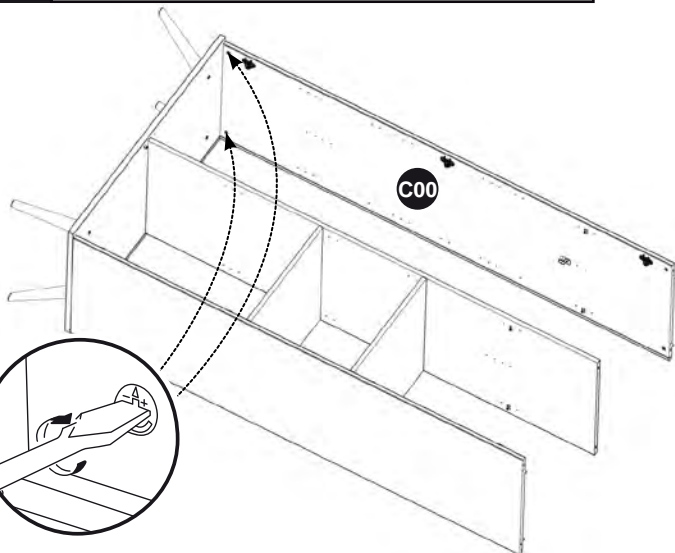
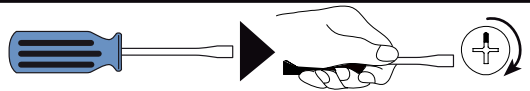
10



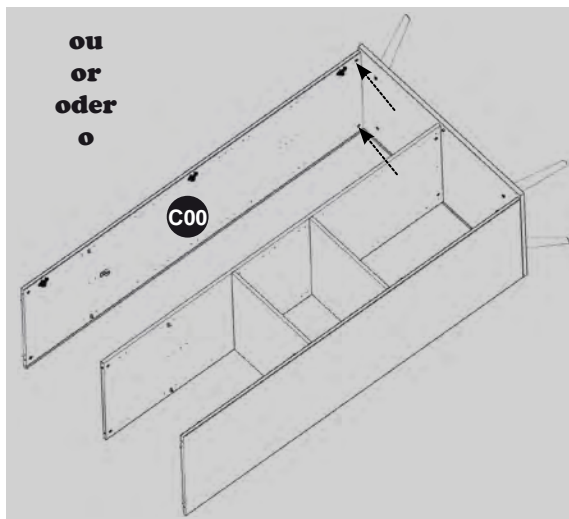
ou
or
oder
o



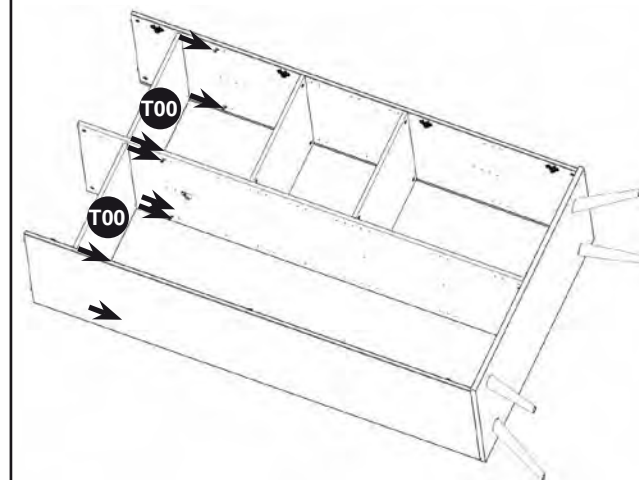
11

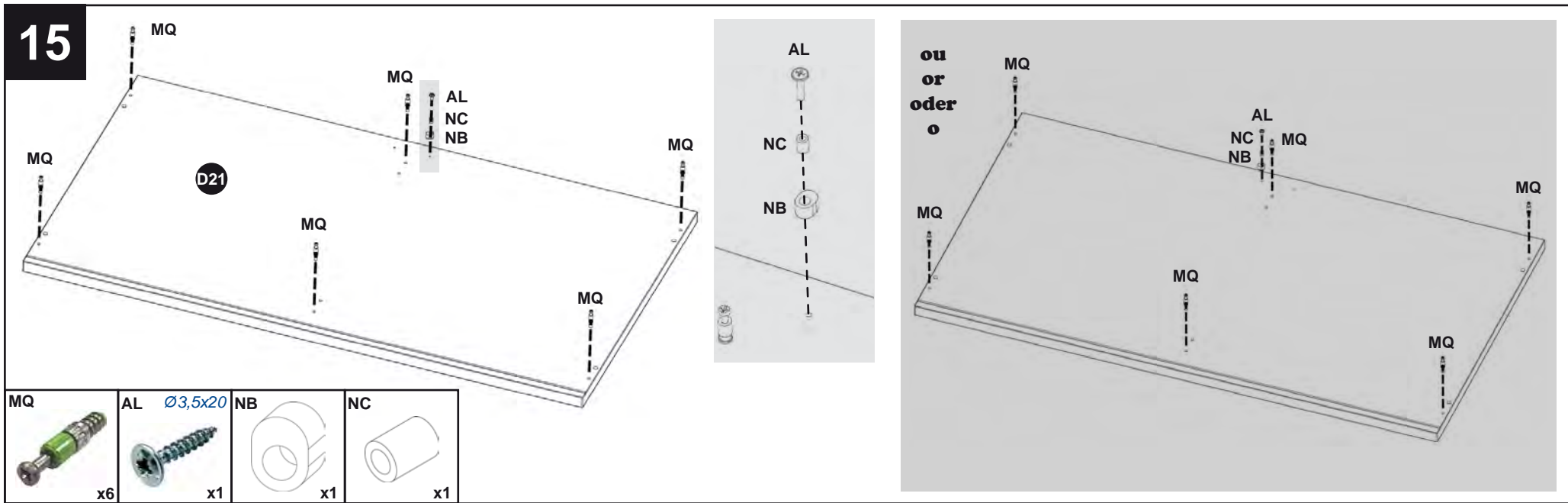


ou
or
oder
o

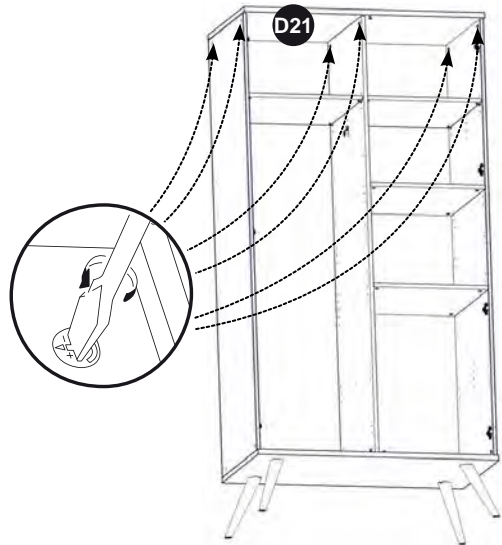


12

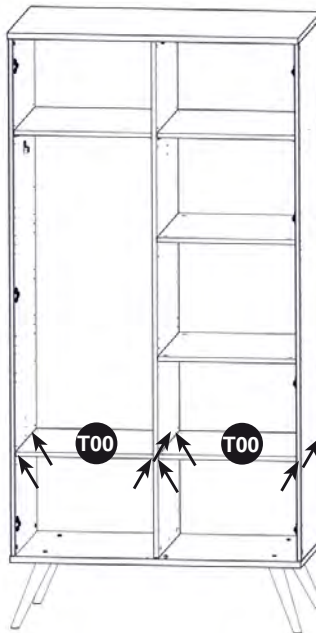
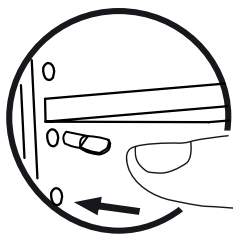




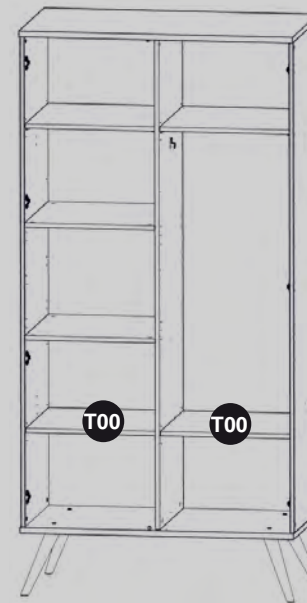
16



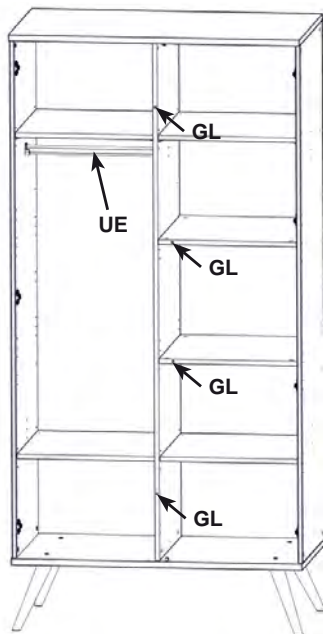
17



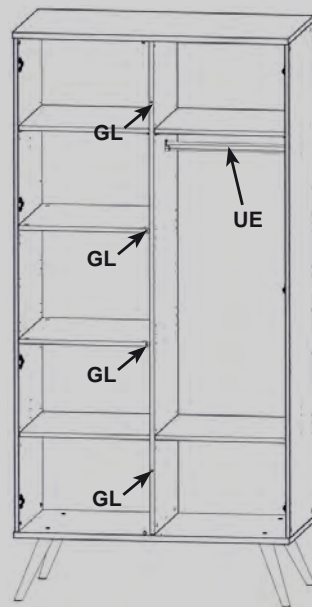
ou
or
oder
o



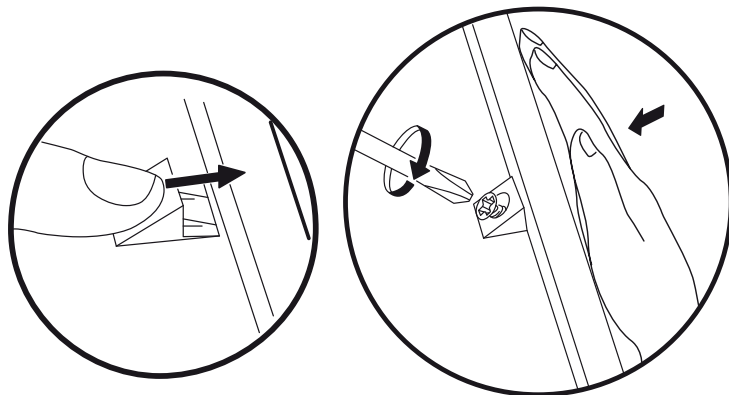
18



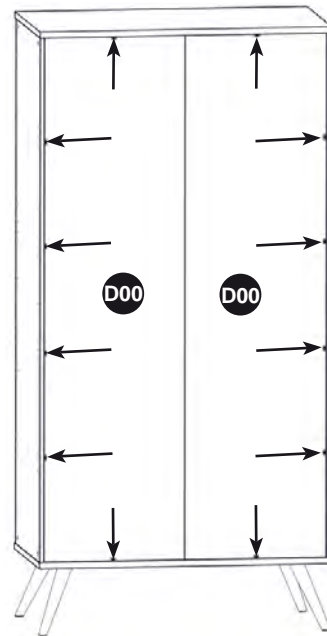
ou
or
oder
o



19



Important : La fixation des coins plastiques permet le bon maintien du meuble !
Important : Fastening the plastic corners allows for the proper holding of the furniture !
Wichtig : die Befestigung der Plastik Ecken erlaubt die richtige Haltung des Möbels !
Importante : la fijación de las cuñas de plástico permite el buen ajuste del mueble !

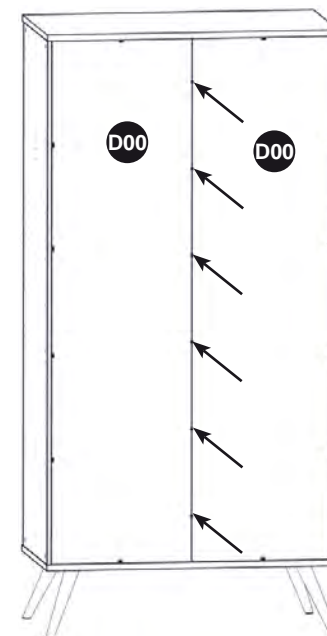


LW



x12

20

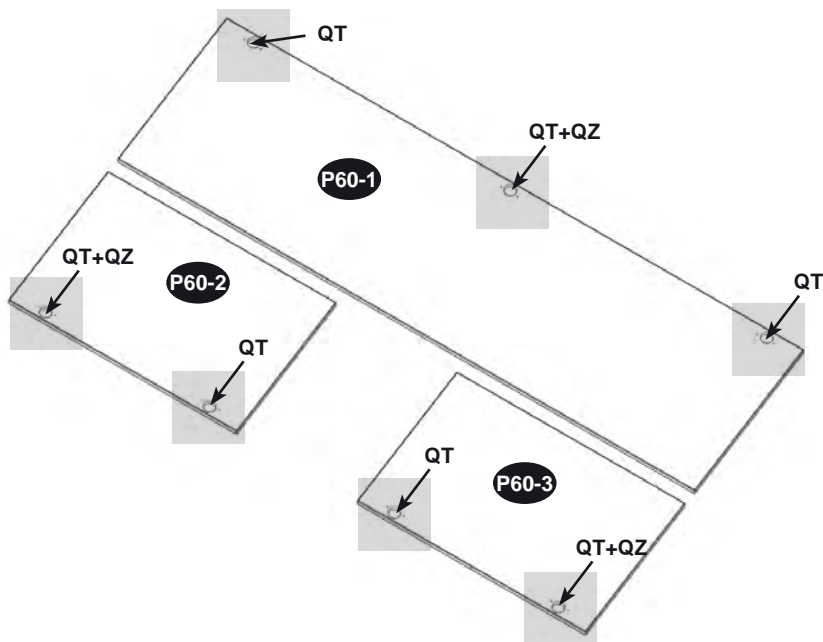


AL Ø3,5x20



x6

21



KH



x14

QT

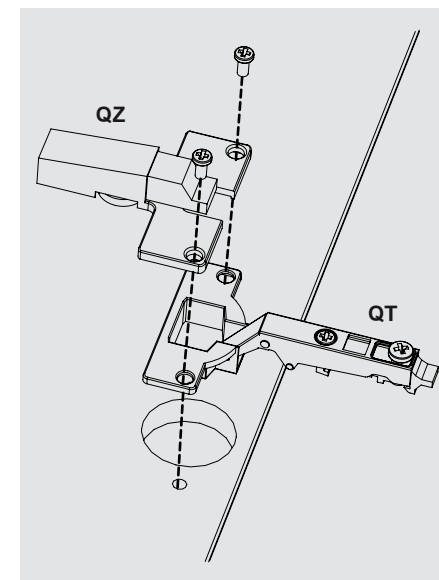


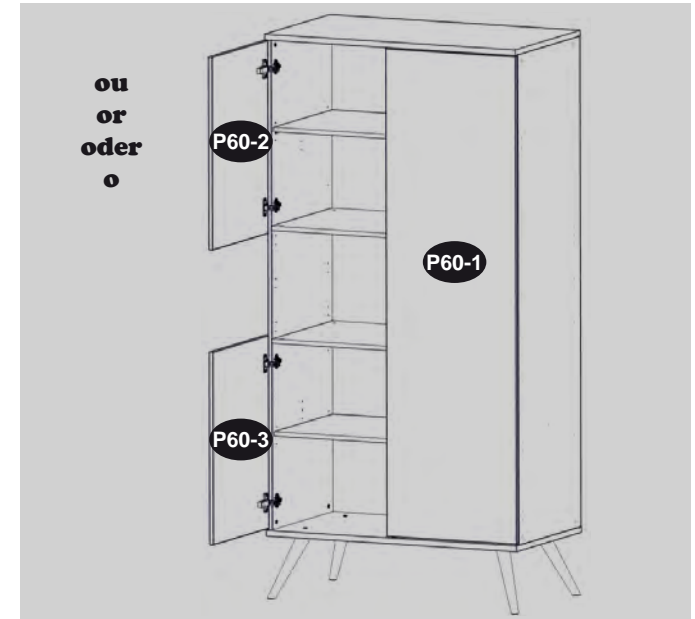
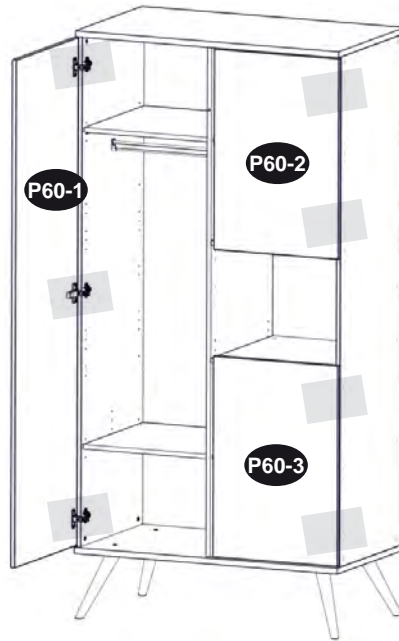
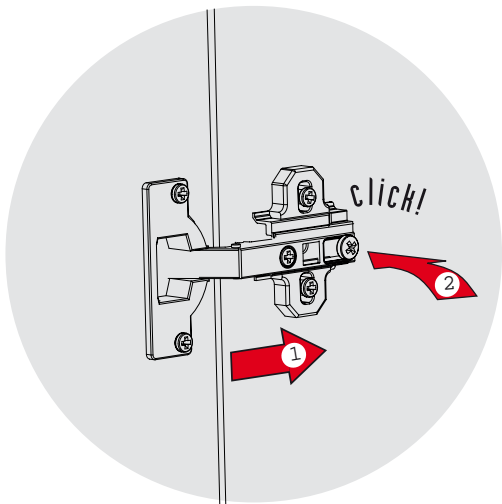
x7

QZ



x3





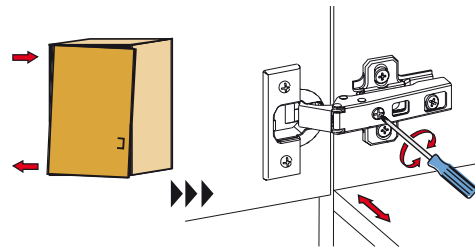
REGLAGE DES PORTES

ADJUSTING THE DOORS

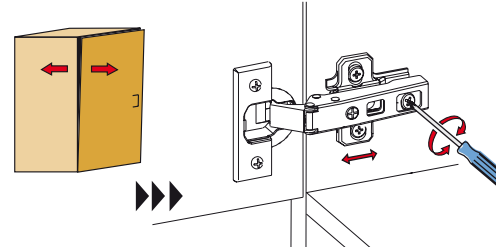
REGULIERUNG DER TÜREN

ARREGLAR LAS PUERTAS

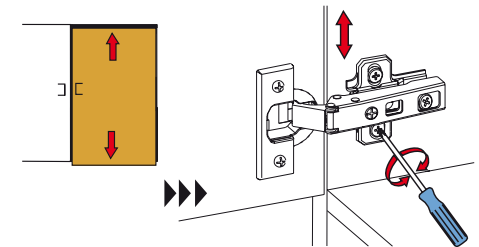
Réglage de recouvrement - Lateral adjustment - Seitenverstellung - Arreglo lateral



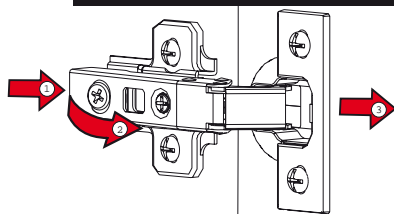
Réglage en profondeur - Frontal adjustment - Tiefenverstellung - Arreglo frontal



Réglage en hauteur - Vertical adjustment - Höhenverstellung - Arreglo vertical



Démontage des portes par clipsage - Taking down the doors - Demontieren der Türen durch Clip - Desmontaje de las puertas



- Appuyez sur le cliquet placé sous le bras latéral de la charnière afin de la déverrouiller (1) : le bras de la charnière est dégagé de l'embase (2) et la porte peut être retirée vers l'avant (3).
- Push the pawl under the lateral arm of the hinge in order to unlock it (1) : the arm of the hinge is released (2), the door can be taken forward off (3).
- Durch leichten Fingerdruck unter dem Seitenarm das Scharnier (1), wird es entriegelt. Im gleichen Bewegungsablauf wird der Scharnierarm von der Montageplatte abgehoben (2) und die Tür kann nach vorne entfernt werden (3).
- Empuje en el gatillo que esta ubicado por debajo del brazo lateral de la bisagra para desbloquearla (1) : el brazo de la bisagra esta libre (2) y se puede quitar la puerta por delante (3).

DISPOSITIF ANTI - BASCULE

La vis fournie avec le dispositif anti-bascule est destinée à fixer le dispositif dans le meuble. Pour la fixation au mur, compléter par une vis adaptée au support mural. En cas de doute, contacter un magasin de bricolage.

FALLOVER-PROOF DEVICE

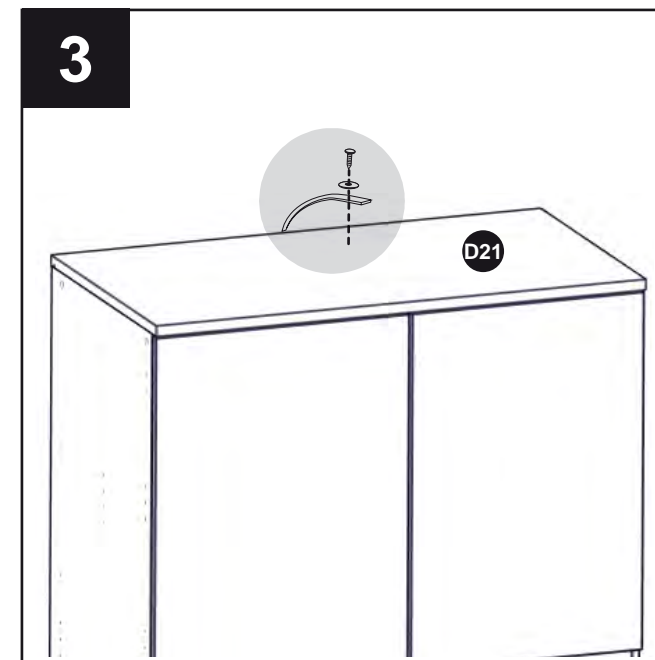
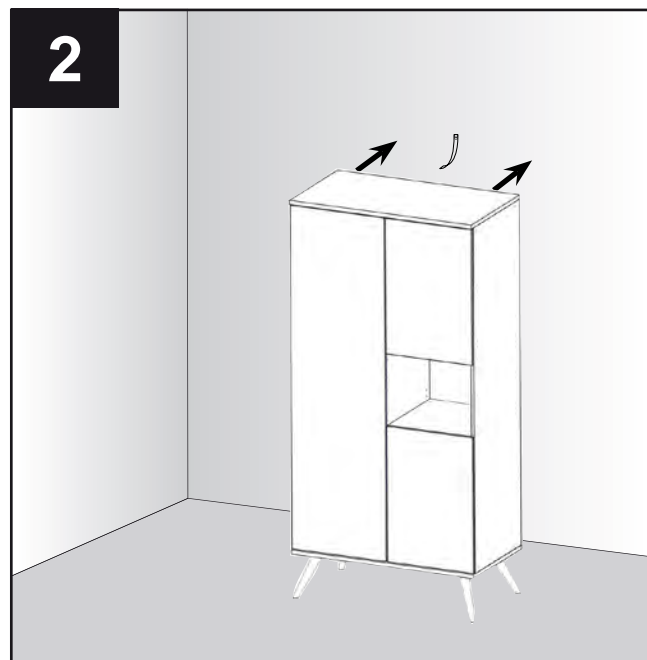
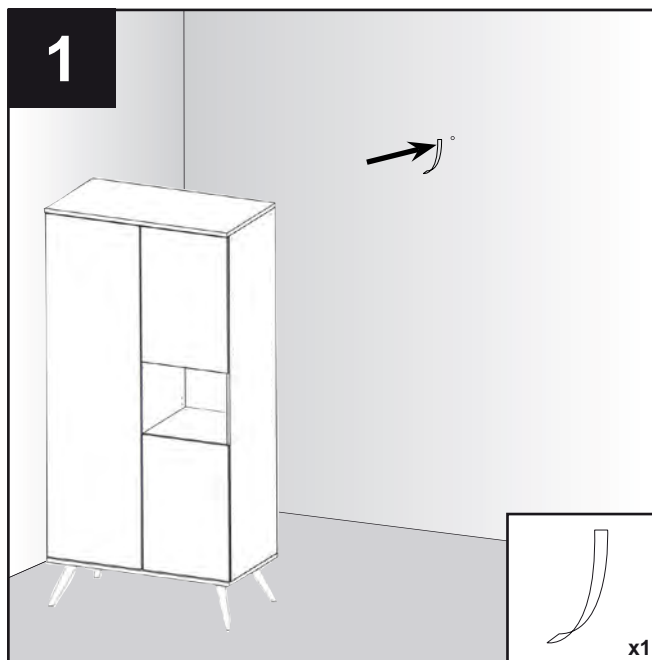
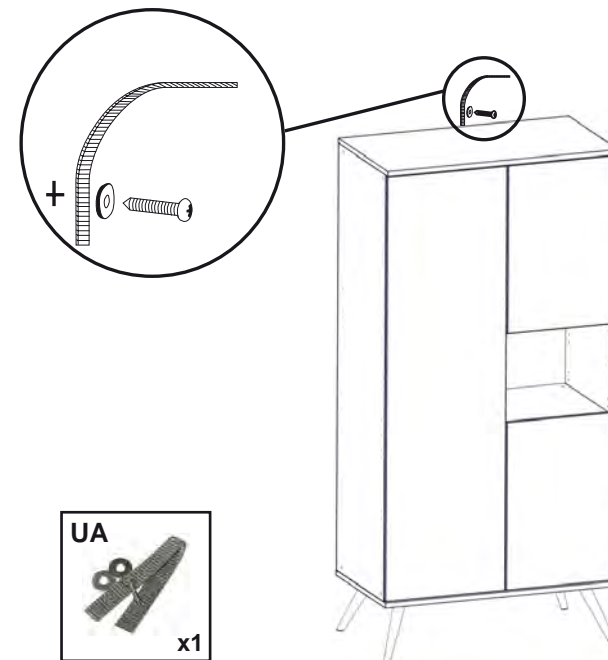
Screw supplied with the fallover-proof device must be used to fix the device in to the piece of furniture. For the fixation to the wall, complete it by a screw adapted to the wall bracket. In case of doubt, contact a DIY store.

ANTI-KIPP SYSTEM

Das mitgelieferte Schrauben zu der Antikippvorrichtung soll das System im Möbel fixieren. Für eine Wandfixierung, verstärken Sie die Montage mit einem dafür geeigneten Schrauben. Falls Sie Zweifel haben, wenden Sie Sich an einen Fachberater im Baumarkt.

DISPOSITIVO ANTIVUELCA

El tornillo surtido con dispositivo antivuelca está destinado a fijar el dispositivo en el mueble. Para la fijación a la pared, completar por un tornillo adaptado al soporte mural. En caso de duda, ponerse en contacto con una tienda de bricolaje.



DERNIERS REGLAGES

FINAL ADJUSTMENTS

LETZTE REGULIERUNGEN

ULTIMOS AJUSTES

• Pour un bon fonctionnement de l'armoire, il est indispensable de caler correctement celle-ci. Utilisez une ou plusieurs cales adaptées (épaisseur) de façon à obtenir un jeu régulier entre le dessus et les portes. Veuillez aussi à resserrer périodiquement les assemblages.

• For a good using of the wardrobe, it is essential to steady correctly this one. Use one or several adapted wedges (thickness) in order to have a regular space between the top and the doors. Screw up regularly assembling parts please.

• Für ein gutes Funktionieren der Schrank ist es unerlässlich, diese richtig zu verkeilen. Nutzen Sie einen oder mehrere angepassten Keile (Dicke), um das gleiche Spielraum zwischen den Deckel und die Tür. Beachten Sie auch, die zusammengebauten Teile regelmässig anzuziehen.

• Para un buen funcionamiento del armario, es imprescindible calzarla correctamente. Ponga una o unas calzas adecuadas (gruesa) con fin de obtener un espacio regular entre el sobre y las puertas. Cuidado : los ensamblajes deben estar apretados regularmente.

